

# Titan2 FPGA 开发平台

## 用户手册

### P390 核心板

The logo for ALINX, featuring the word "ALINX" in a bold, black, sans-serif font. The letter "A" is stylized with an orange swoosh underneath it, and the letter "X" is also stylized with an orange swoosh underneath it.

## 文档版本控制

文档版本	修改内容记录
REV1.0	创建文档
REV1.1	采用国产化器

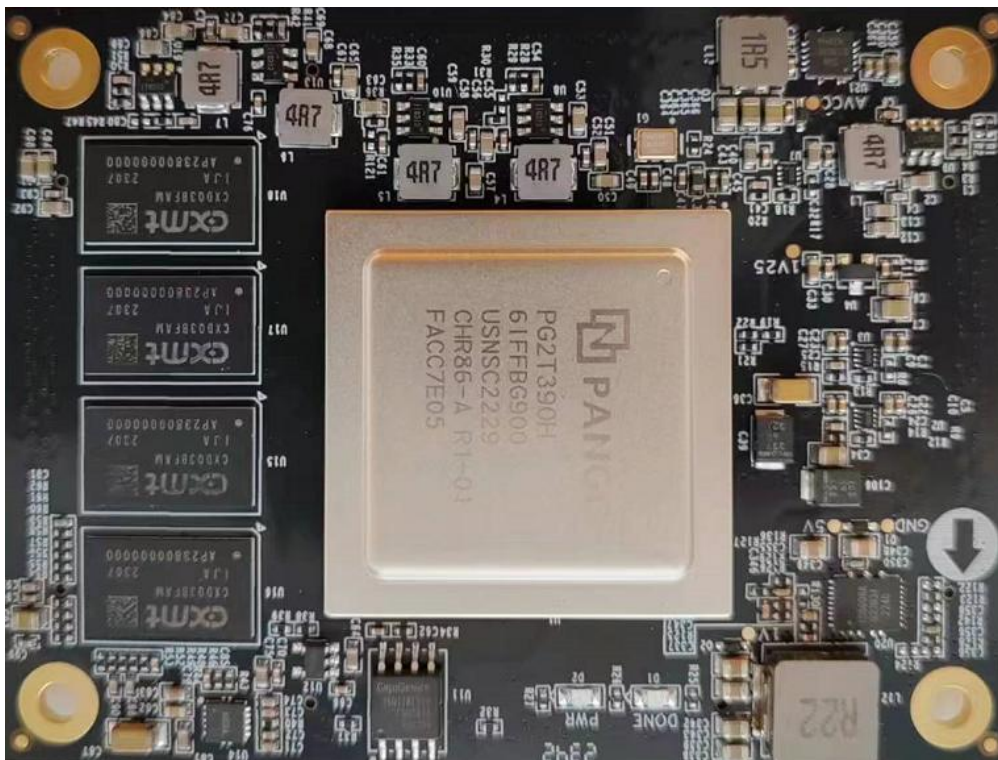
## 目 录

文档版本控制.....	2
目 录.....	3
(一) 简介.....	4
(二) FPGA 芯片.....	5
(三) DDR4.....	6
(四) QSPI Flash.....	11
(五) 时钟配置.....	12
(六) LED 灯.....	14
(七) 电源.....	15
(八) 结构图.....	17
(九) 连接器管脚定义.....	17

## (一) 简介

P390(核心板型号, 下同)核心板, FPGA 芯片是基于紫光同创 FPGA Titan2 的主芯片 PG2T390HFFBG900 设计。核心板在 FPGA 的 HP 端口上连接了 4 片 DDR4 存储芯片组成 64 位的数据带宽, 每片 DDR4 容量高达 1GB。HP 端的内存带宽高达 100Gb/s (1600M\*64bit)。另外核心板上也集成了 1 片 128MBit 大小的 QSPI FLASH, 用于启动存储配置和系统文件。

这款核心板的 4 个板对板连接器扩展出了 276 个 IO, 其中 BANK L1 和 BANK L2 的 92 个 IO 的电平可以通过更换核心板上的 LDO 芯片来修改, 满足用户不用电平接口的要求; 另外核心板也扩展出了 16 对高速收发器接口。对于需要大量 IO 的用户, 此核心板将是不错的选择。而且 IO 连接部分, FPGA 芯片到接口之间走线做了等长和差分处理, 并且核心板尺寸仅为 80\*60 (mm), 对于二次开发来说, 非常适合。



P390 核心板正面图

## (二) FPGA 芯片

前面已经介绍过了，我们所使用的 FPGA 型号为 **PG2T390HFFBG900**，属于紫光同创公司 Titan2 系列的产品，速度等级为 6，温度等级为工业级。此型号为 FFBG900 封装，900 个引脚。紫光同创 Titan2 FPGA 的芯片命名规则如下：

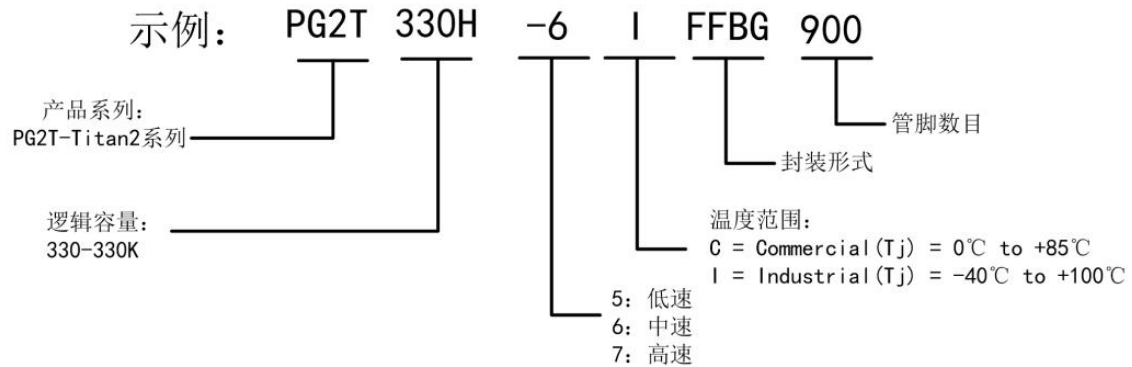


图 1-1-1 为开发板所用的 FPGA 芯片实物图。



图 1-2-1 FPGA 芯片实物

其中 FPGA 芯片 PG2T390H 的主要参数如下所示：

名称	具体参数
触发器(FF)	487200
查找表 LUT6(LUT6=1.5LUT4)	243600
DRM (36Kbits) 个数	480
APM 单元 (乘法器)	840
GPLL 个数	10
PPLL 个数	10
ADC 通道	专用模拟通道 1 路；复用模拟通道 11 路
PCIe Gen3 x8	1
HSSTHP	16 路, 13.125Gb/s max
速度等级	-6

温度等级	工业级
------	-----

### PGA 供电系统

Titan2 FPGA 电源有  $V_{CC}$ ,  $V_{CCA}$ ,  $V_{CC\_DRM}$ ,  $V_{CCB}$ ,  $V_{CCIO}$ ,  $V_{VCC\_HP}$ ,  $V_{HSSTAVCC}$ ,  $V_{HSSTAVCCPLL}$ ,  $V_{HSSTVCCA}$ 。  $V_{CC}$  为 FPGA 内核供电引脚, 需接 1.0V;  $V_{CCA}$  为 FPGA 辅助供电引脚, 接 1.8V;  $V_{CC\_DRM}$  为 FPGA 的 DRM 供电电压, 为 1.0V;  $V_{CCB}$  为密钥存储器备用电池电源电压需接 1.8V;  $V_{CCIO}$  为 FPGA 的各个 BANK 的电压, 包含 L1、L2、L3、L4、L5、L6、L7、R5、R6、R7。L1、L2 的  $V_{CCIO}$  出厂设置为 2.5V, 用户可根据需要更改 BANK 的电平; L3、L4、L5、L6、L7 供电电压为 +3.3V; R5、R6、R7 因为需要连接 DDR4, BANK 的电压连接的是 1.2V;  $V_{VCC\_HP}$  为 FPGA 的 HP IO 的逻辑电源供电电压, 需接 1.0V;  $V_{HSSTAVCC}$  为 FPGA 内部高速串行收发器 HSST 模拟电源电压, 接 1.0V;  $V_{HSSTAVCCPLL}$  为 HSST PLL 模拟电源电压, 接 1.2V;  $V_{HSSTVCCA}$  为 HSST 的 H PLL 辅助模拟电源电压, 接 1.8V。

Titan2 FPGA 系统要求上电顺序分别为先  $V_{CC}$  供电, 再是  $V_{CC\_DRM}$ , 然后是  $V_{CCA}$ , 最后为  $V_{CCIO}$ 。断电的顺序则相反。

### (三) DDR4

P390 开发板上配有 4 片 1GB 的 DDR4 芯片, 连接在 FPGA 的 HP 端, 组成 64 位数据总线带宽和 8GB 的容量。DDR4 SDRAM 的在 FPGA 端的最高运行数据速率 1866Mbps, 4 片 DDR4 存储系统直接连接到了 BANK R5、R6、R7 的存储器接口上。DDR4 SDRAM 的具体配置如下表 1-3-1 所示。

表 1-3-1 DDR4 SDRAM 配置

位号	芯片型号	容量
U15,U16,U17,U18	CXDQ3BFAM	8Gbit

DDR4 的硬件设计需要严格考虑信号完整性, 我们在电路设计和 PCB 设计的时候已经充分考虑了匹配电阻/终端电阻, 走线阻抗控制, 走线等长控制, 保证 DDR4 的高速稳定的工作。

FPGA 端的 DDR4 的硬件连接方式如图 1-3-1 所示:

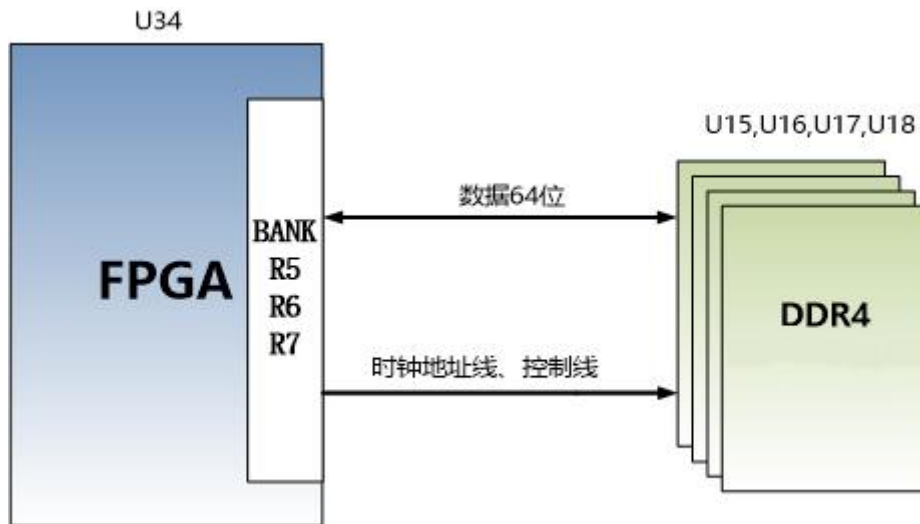


图1-3-1 DDR4 DRAM原理图部分

图 1-3-2 为开发板的 4 片 DDR4 DRAM 实物图



图 1-3-2 4 片 DDR4 DRAM 实物图

DDR4 SDRAM 引脚分配:

信号名称	引脚号
DDR4_D0	AK1
DDR4_D1	AJ4
DDR4_D2	AJ2

DDR4_D3	AJ3
DDR4_D4	AJ1
DDR4_D5	AH6
DDR4_D6	AH2
DDR4_D7	AH5
DDR4_D8	AF2
DDR4_D9	AF6
DDR4_D10	AF1
DDR4_D11	AE5
DDR4_D12	AE1
DDR4_D13	AF5
DDR4_D14	AE4
DDR4_D15	AF3
DDR4_D16	AD3
DDR4_D17	AD6
DDR4_D18	AC2
DDR4_D19	AC4
DDR4_D20	AC1
DDR4_D21	AC7
DDR4_D22	AD4
DDR4_D23	AE6
DDR4_D24	AJ8
DDR4_D25	AF7
DDR4_D26	AJ6
DDR4_D27	AG7
DDR4_D28	AK6
DDR4_D29	AF8
DDR4_D30	AK5
DDR4_D31	AK8
DDR4_D32	AE15
DDR4_D33	AA16
DDR4_D34	AB15
DDR4_D35	Y15
DDR4_D36	AD14
DDR4_D37	Y16



DDR4_D38	AC14
DDR4_D39	AA15
DDR4_D40	AG18
DDR4_D41	AH19
DDR4_D42	AE19
DDR4_D43	AK19
DDR4_D44	AF18
DDR4_D45	AG19
DDR4_D46	AF17
DDR4_D47	AJ19
DDR4_D48	AD16
DDR4_D49	AD18
DDR4_D50	AD17
DDR4_D51	AE18
DDR4_D52	AB17
DDR4_D53	AB19
DDR4_D54	AA18
DDR4_D55	AC19
DDR4_D56	AF15
DDR4_D57	AH17
DDR4_D58	AG15
DDR4_D59	AK16
DDR4_D60	AK15
DDR4_D61	AJ17
DDR4_D62	AH15
DDR4_D63	AE16
DDR4_DM0	AH4
DDR4_DM1	AE3
DDR4_DM2	AC5
DDR4_DM3	AK4
DDR4_DM4	AA17
DDR4_DM5	AD19
DDR4_DM6	AB18
DDR4_DM7	AG14
DDR4_DQS0_N	AH1

DDR4_DQS0_P	AG2
DDR4_DQS1_N	AG3
DDR4_DQS1_P	AG4
DDR4_DQS2_N	AD1
DDR4_DQS2_P	AD2
DDR4_DQS3_N	AJ7
DDR4_DQS3_P	AH7
DDR4_DQS4_N	AC15
DDR4_DQS4_P	AC16
DDR4_DQS5_N	AK18
DDR4_DQS5_P	AJ18
DDR4_DQS6_N	Y18
DDR4_DQS6_P	Y19
DDR4_DQS7_N	AJ16
DDR4_DQS7_P	AH16
DDR4_A0	AB10
DDR4_A1	AA12
DDR4_A2	AB9
DDR4_A3	AJ9
DDR4_A4	AD8
DDR4_A5	AA10
DDR4_A6	AE8
DDR4_A7	AB8
DDR4_A8	Y11
DDR4_A9	AC9
DDR4_A10	AC10
DDR4_A11	AA13
DDR4_A12	AE9
DDR4_A13	AA8
DDR4_ACT_B	AC12
DDR4_BA0	AD9
DDR4_BA1	AG9
DDR4_BG0	AC11
DDR4_CAS_B	AK9
DDR4_CKE	AF10

DDR4_CLK_N	AF11
DDR4_CLK_P	AE11
DDR4_CS_B	AK11
DDR4_OTD	AH9
DDR4_PAR	Y10
DDR4_RAS_B	AB12
DDR4_RST	AA11
DDR4_WE_B	AE10

#### (四) QSPI Flash

核心板配有一片 128MBit 大小的 Quad-SPI FLASH 芯片，型号为 GD25Q128，它使用 3.3V CMOS 电压标准。由于 QSPI FLASH 的非易失特性，在使用中，它可以存储 FPGA 的配置 Bin 文件以及其它的用户数据文件。QSPI FLASH 的具体型号和相关参数见表 1-4-1。

位号	芯片类型	容量
U11	GD25Q128	128Mbit

表1-4-1 QSPI Flash的型号和参数

QSPI FLASH 连接到 FPGA 芯片的的专用管脚上，其中时钟管脚连接到专用 BANK 的 CFG\_CCLK0 上，其它数据和片选信号分别连接到 BANKL5 的 D00~D03 和 FCS 管脚上。图 1-4-1 为 QSPI Flash 和 FPGA 芯片的连接示意图。

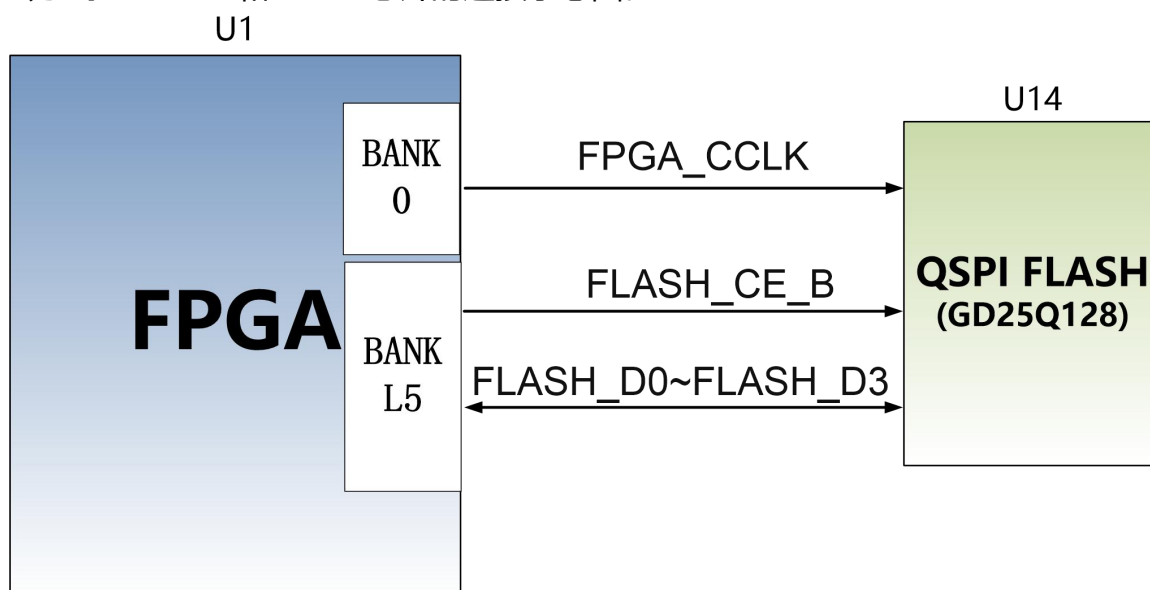


图 4-1 QSPI Flash 连接示意图

配置芯片引脚分配:

信号名称	FPGA 引脚名	FPGA 引脚号
FPGA_CCLK	CCLK_0	B10
FLASH_CE_B	IO_L6P_T0_FCS_B_14	U19
FLASH_D0	IO_L1P_T0_D00_MOSI_14	P24
FLASH_D1	IO_L1N_T0_D01_DIN_14	R25
FLASH_D2	IO_L2P_T0_D02_14	R20
FLASH_D3	IO_L2N_T0_D03_14	R21

## (五) 时钟配置

核心板上为 FPGA 系统提供了 200MHz、100MHz 和 125MHz 的 3 路差分有源时钟。分别为 FPGA 逻辑部分和高速收发器 HSST 部分提供差分时钟源。时钟电路设计的示意图如下图 1-5-1 所示:

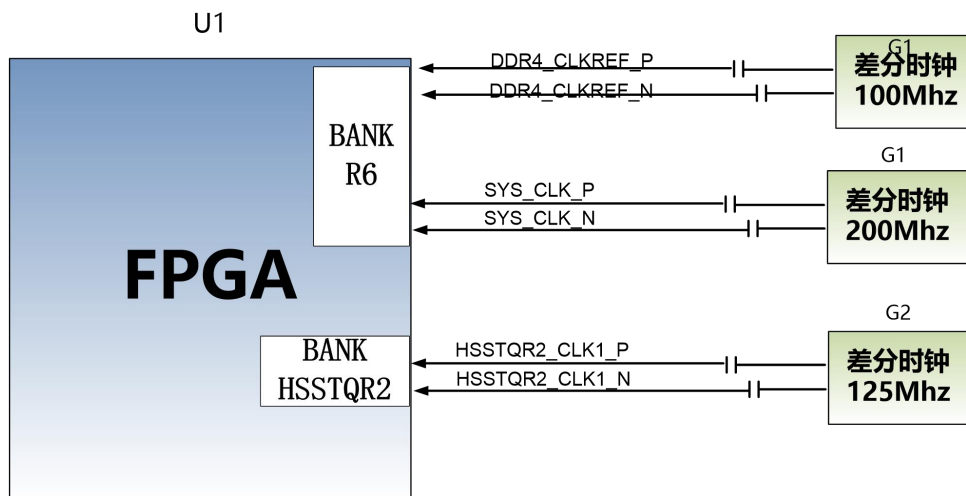


图 2-5-1 核心板时钟源

### FPGA 系统时钟源

板上提供了 2 个差分晶振，分别为 100MHz、200MHz，可为 DDR4 控制器及 FPGA 逻辑提供参考时钟。晶振输出连接到 FPGA BANKR6 的全局时钟上，这个全局时钟可以用来驱动 FPGA 内的 DDR4 控制器和用户逻辑电路。该时钟源的原理图如图 1-5-2 所示

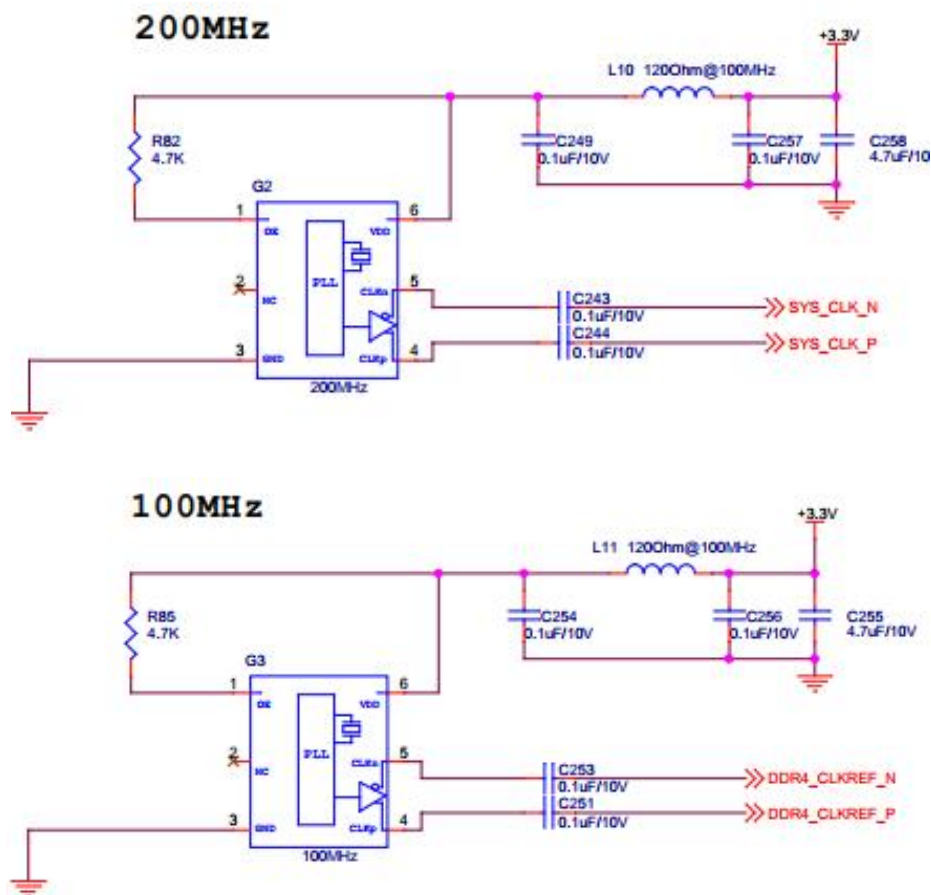


图 2-5-2 系统时钟源

### 时钟引脚分配:

信号名称	FPGA 引脚
SYS_CLK_P	AD12
SYS_CLK_N	AD11
DDR4_CLKREF_P	AG10
DDR4_CLKREF_N	AH10

### HSST 参考时钟

核心板上为 HSST 收发器提供了 125Mhz 的参考时钟。参考时钟连接到 BANK HSSTQR2 的参考时钟输入 REFCLK1P/REFCLK1N。该时钟源的原理图如图 1-5-3 所示

## 125MHz

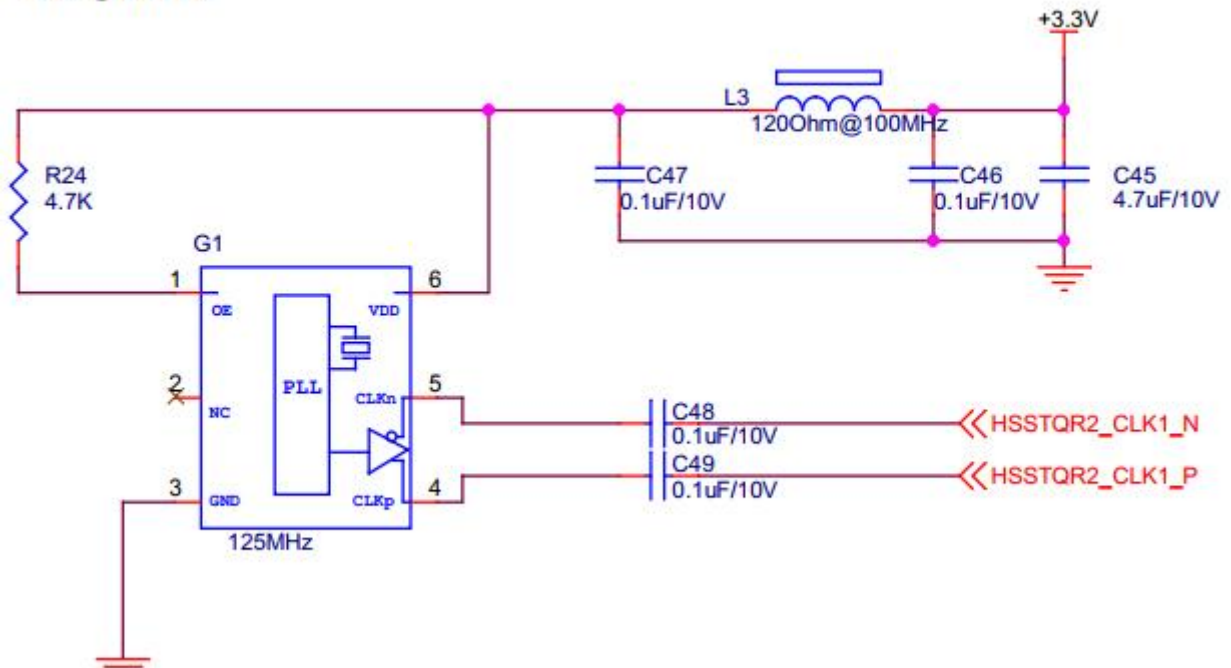


图 2-5-3 HSST 时钟源

HSST 时钟源 FPGA 引脚分配:

信号名称	FPGA 引脚
HSSTQR2_CLK1_P	J8
HSSTQR2_CLK1_N	J7

## (六) LED 灯

P390 核心板上有 2 个红色 LED 灯，其中 1 个是电源指示灯(PWR)，1 个是配置 LED 灯 (DONE)。电源指示灯会亮起；当 FPGA 配置程序后，配置 LED 灯会亮起。LED 灯硬件连接的示意图如图 1-6-1 所示：

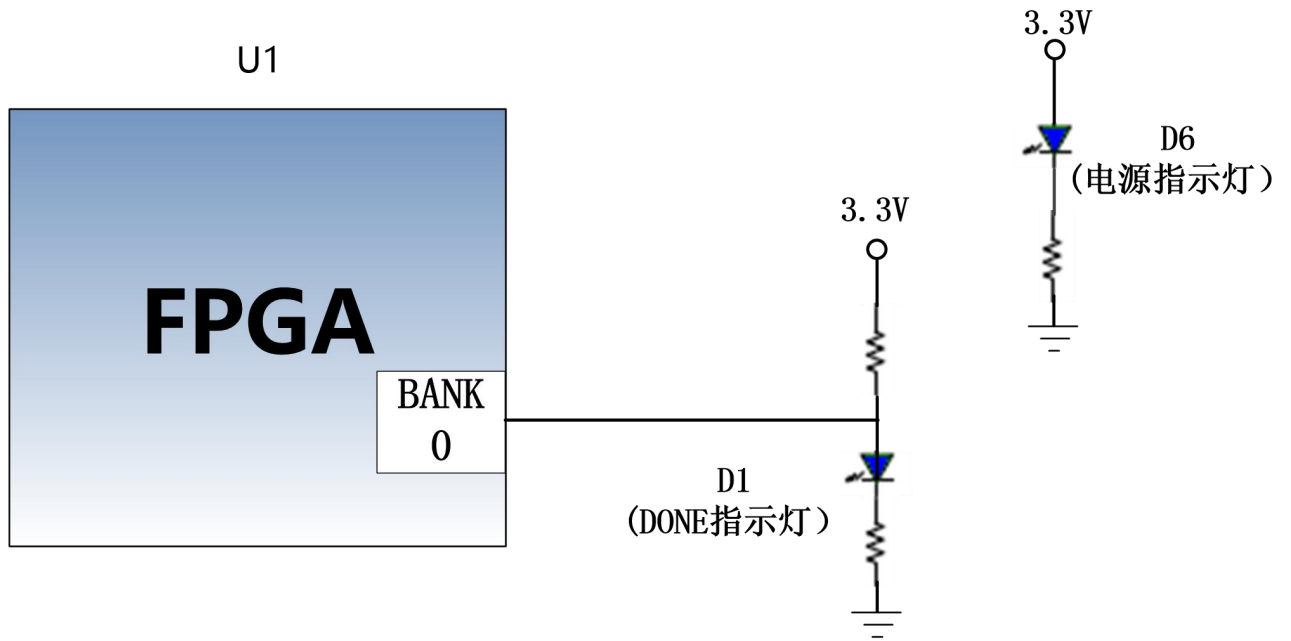


图 1-6-1 核心板 LED 灯硬件连接示意图

## (七) 电源

P390 核心板供电电压为 DC5V, 通过连接底板供电。板上的电源设计示意图如下图 1-7-1 所示:

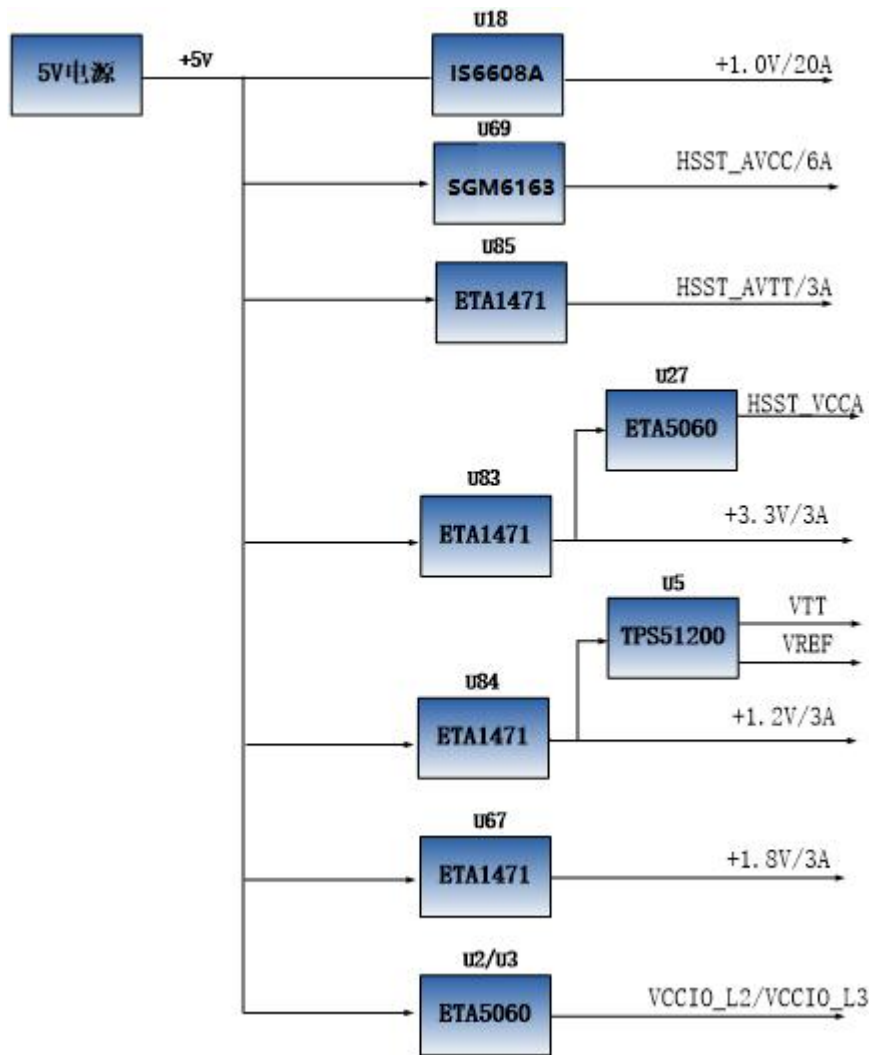


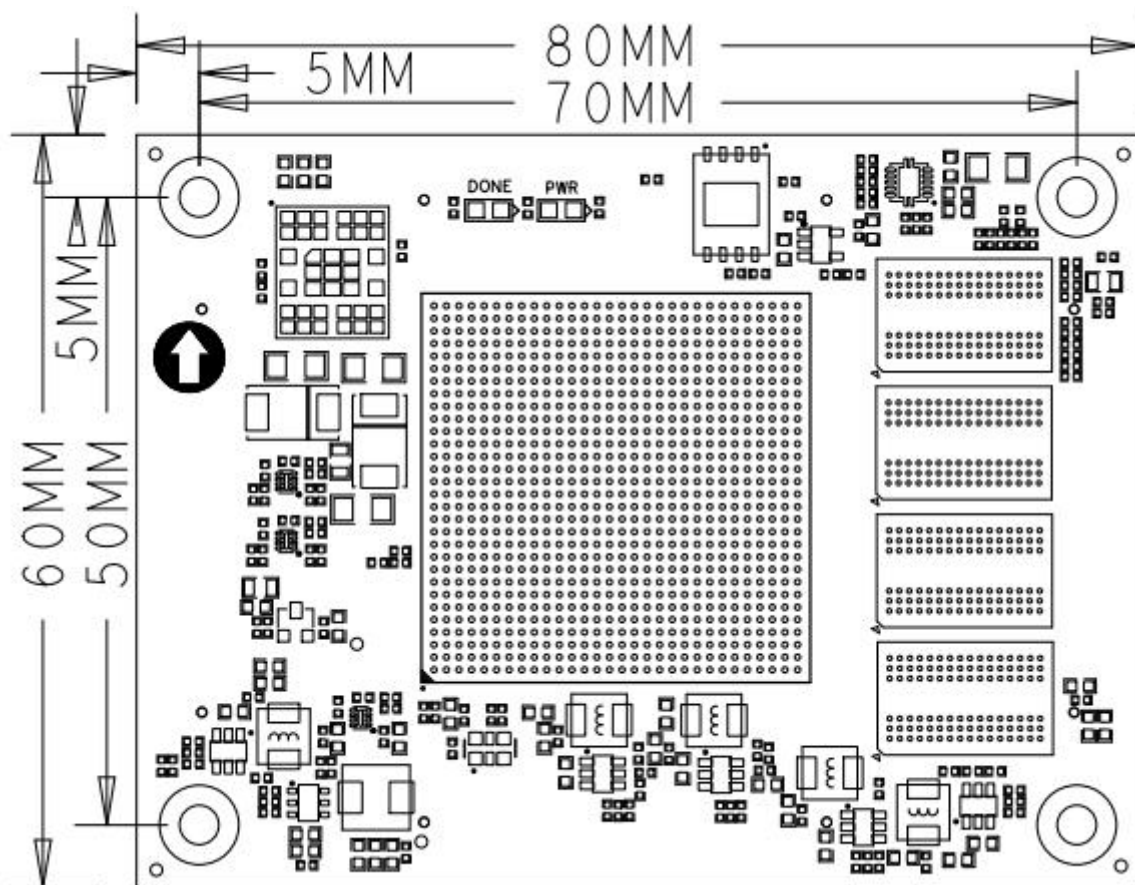
图 1-7-1 原理图中电源接口部分

+5V 通过 DCDC 电源芯片 IS6608A 产生+1.0V 的 FPGA 核心电源, 输出电流高达 25A, 远远满足核心电压的电流需求。+5V 电源再通过 DCDC 芯片 ETA1471 来产生+1.2V, +3.3V, +1.8V, HSST\_AVTT 等电源。HSST 收发器使用的+1.0V 由 DCDC 芯片 ETA8156 产生, 另外通过一个 LDO 芯片 ETA5060 产生 HSST 的辅助电源+1.8V。DDR4 的 VTT 和 VREF 电压由 TPS51200 来产生。另外通过 2 路 ETA5060 产生 BANKL2 和 BANKL3 的 IO 电源, 用户可以通过更换 LDO 芯片, 使得这两个 BANK 的 IO 输入输出为其它的电压标准。

因为 FPGA 的电源有上电顺序的要求, 在电路设计中, 我们已经按照芯片的电源要求设计, 上电依次为+1.0V->+1.8V-> (+1.2 V、+3.3V、VCCIO\_L2, VCCIO\_L3) 的电路设计, 保证芯片的正常工作。



## (八) 结构图



正面图 (Top View)

## (九) 连接器管脚定义

核心板一共扩展出 4 个高速扩展口，使用 4 个 120Pin 的板间连接器 (J29~J32) 和底板连接。其中 J29 连接 HSST 的收发器信号，J30 连接 JTAG 和 BANKL1,BANKL2 的 IO，J31 连接 BANKL3, BANKL4 的 IO，J32 连接 BANKL6 和 BANKL7 的 IO 和 +5V 电源。

### J29 连接器的引脚分配

J29 管脚	信号名称	FPGA 引脚号	J29 管脚	信号名称	FPGA 引脚号
1	HSSTQR4_TX0_N	Y1	2	HSSTQR4_RX0_N	AA3
3	HSSTQR4_TX0_P	Y2	4	HSSTQR4_RX0_P	AA4
5	GND	-	6	GND	-
7	HSSTQR4_TX1_N	V1	8	HSSTQR4_RX1_N	Y5
9	HSSTQR4_TX1_P	V2	10	HSSTQR4_RX1_P	Y6

11	GND	-	12	GND	-
13	HSSTQR4_TX2_N	U3	14	HSSTQR4_RX2_N	W3
15	HSSTQR4_TX2_P	U4	16	HSSTQR4_RX2_P	W4
17	GND	-	18	GND	-
19	HSSTQR4_TX3_N	T1	20	HSSTQR4_RX3_N	V5
21	HSSTQR4_TX3_P	T2	22	HSSTQR4_RX3_P	V6
23	GND	-	24	GND	-
25	HSSTQR3_CLK0_N	L7	26	HSSTQR4_CLK1_N	U7
27	HSSTQR3_CLK0_P	L8	28	HSSTQR4_CLK1_P	U8
29	GND	-	30	GND	-
31	HSSTQR3_TX0_N	P1	32	HSSTQR3_RX0_N	T5
33	HSSTQR3_TX0_P	P2	34	HSSTQR3_RX0_P	T6
35	GND	-	36	GND	-
37	HSSTQR3_TX1_N	N3	38	HSSTQR3_RX1_N	R3
39	HSSTQR3_TX1_P	N4	40	HSSTQR3_RX1_P	R4
41	GND	-	42	GND	-
43	HSSTQR3_TX2_N	M1	44	HSSTQR3_RX2_N	P5
45	HSSTQR3_TX2_P	M2	46	HSSTQR3_RX2_P	P6
47	GND	-	48	GND	-
49	HSSTQR3_TX3_N	L3	50	HSSTQR3_RX3_N	M5
51	HSSTQR3_TX3_P	L4	52	HSSTQR3_RX3_P	M6
53	GND	-	54	GND	-
55	HSSTQR4_CLK0_N	R7	56	HSSTQR3_CLK1_N	N7
57	HSSTQR4_CLK0_P	R8	58	HSSTQR3_CLK1_P	N8
59	GND	-	60	GND	-
61	HSSTQR2_TX0_N	K1	62	HSSTQR1_TX0_N	D1
63	HSSTQR2_TX0_P	K2	64	HSSTQR1_TX0_P	D2
65	GND	-	66	GND	-
67	HSSTQR2_RX0_N	K5	68	HSSTQR1_RX0_N	E3
69	HSSTQR2_RX0_P	K6	70	HSSTQR1_RX0_P	E4
71	GND	-	72	GND	-
73	HSSTQR2_TX1_N	J3	74	HSSTQR1_TX1_N	C3

75	HSSTQR2_TX1_P	J4	76	HSSTQR1_TX1_P	C4
77	GND	-	78	GND	-
79	HSSTQR2_RX1_N	H5	80	HSSTQR1_RX1_N	D5
81	HSSTQR2_RX1_P	H6	82	HSSTQR1_RX1_P	D6
83	GND	-	84	GND	-
85	HSSTQR2_TX2_N	H1	86	HSSTQR1_TX2_N	B1
87	HSSTQR2_TX2_P	H2	88	HSSTQR1_TX2_P	B2
89	GND	-	90	GND	-
91	HSSTQR2_RX2_N	G3	92	HSSTQR1_RX2_N	B5
93	HSSTQR2_RX2_P	G4	94	HSSTQR1_RX2_P	B6
95	GND	-	96	GND	-
97	HSSTQR2_TX3_N	F1	98	HSSTQR1_TX3_N	A3
99	HSSTQR2_TX3_P	F2	100	HSSTQR1_TX3_P	A4
101	GND	-	102	GND	-
103	HSSTQR2_RX3_N	F5	104	HSSTQR1_RX3_N	A7
105	HSSTQR2_RX3_P	F6	106	HSSTQR1_RX3_P	A8
107	GND	-	108	GND	-
109	HSSTQR2_CLK0_N	G7	110	HSSTQR1_CLK0_N	C7
111	HSSTQR2_CLK0_P	G8	112	HSSTQR1_CLK0_P	C8
113	GND	-	114	GND	-
115	XADC_VN	T14	116	HSSTQR1_CLK1_N	E7
117	XADC_VP	R15	118	HSSTQR1_CLK1_P	E8
119	GND	-	120	GND	-

### J30 连接器的引脚分配

J30 管脚	信号名称	FPGA 引脚号	J30 管脚	信号名称	FPGA 引脚号
1	BL1_L5_P	K14	2	BL1_L3_P	L12
3	BL1_L5_N	J14	4	BL1_L3_N	L13
5	BL1_L6_P	L11	6	BL1_L2_P	L15
7	BL1_L6_N	K11	8	BL1_L2_N	K15
9	GND	-	10	GND	-

11	BL1_L7_P	H15	12	BL1_L1_P	L16
13	BL1_L7_N	G15	14	BL1_L1_N	K16
15	BL1_L8_P	J11	16	BL1_L4_P	K13
17	BL1_L8_N	J12	18	BL1_L4_N	J13
19	GND	-	20	GND	-
21	BL1_L9_P	J16	22	BL1_L12_P	G13
23	BL1_L9_N	H16	24	BL1_L12_N	F13
25	BL1_L16_P	F11	26	BL1_L10_P	H11
27	BL1_L16_N	E11	28	BL1_L10_N	H12
29	GND	-	30	GND	-
31	BL1_L18_P	D11	32	BL1_L20_P	E14
33	BL1_L18_N	C11	34	BL1_L20_N	E15
35	BL1_L15_P	C12	36	BL1_L11_P	H14
37	BL1_L15_N	B12	38	BL1_L11_N	G14
39	GND	-	40	GND	-
41	BL1_L23_P	C15	42	BL1_L21_P	D14
43	BL1_L23_N	B15	44	BL1_L21_N	C14
45	BL1_L17_P	A11	46	BL1_L22_P	B13
47	BL1_L17_N	A12	48	BL1_L22_N	A13
49	GND	-	50	GND	-
51	BL1_L24_P	B14	52	BL2_L5_N	L18
53	BL1_L24_N	A15	54	BL2_L5_P	L17
55	BL1_L19_P	F15	56	BL2_L15_P	D16
57	BL1_L19_N	E16	58	BL2_L15_N	C16
59	GND	-	60	GND	-
61	BL2_L17_P	C17	62	BL2_L14_P	E19
63	BL2_L17_N	B17	64	BL2_L14_N	D19
65	BL2_L1_P	K18	66	BL2_L20_P	A16
67	BL2_L1_N	J18	68	BL2_L20_N	A17
69	GND	-	70	GND	-
71	BL2_L22_N	A18	72	BL2_L21_P	A20
73	BL2_L22_P	B18	74	BL2_L21_N	A21

75	BL2_L8_P	D21	76	BL2_L13_P	D17
77	BL2_L8_N	C21	78	BL2_L13_N	D18
79	GND	-	80	GND	-
81	BL2_L24_P	C19	82	BL2_L23_N	A22
83	BL2_L24_N	B19	84	BL2_L23_P	B22
85	BL2_L18_N	F17	86	BL2_L12_P	F20
87	BL2_L18_P	G17	88	BL2_L12_N	E20
89	GND	-	90	GND	-
91	BL2_L19_N	B20	92	BL2_L11_N	E21
93	BL2_L19_P	C20	94	BL2_L11_P	F21
95	BL2_L10_N	C22	96	BL2_L9_N	F22
97	BL2_L10_P	D22	98	BL2_L9_P	G22
99	GND	-	100	GND	-
101	BL2_L16_N	F18	102	BL2_L7_P	H21
103	BL2_L16_P	G18	104	BL2_L7_N	H22
105	BL2_L2_N	G20	106	BL2_L3_N	H17
107	BL2_L2_P	H20	108	BL2_L3_P	J17
109	GND	-	110	GND	-
111	BL2_L4_N	H19	112	FPGA_TCK	E10
113	BL2_L4_P	J19	114	FPGA_TMS	F10
115	BL2_L6_P	K19	116	FPGA_TDO	G10
117	BL2_L6_N	K20	118	FPGA_TDI	H10
119	GND	-	120	GND	-

### J31 连接器的引脚分配

J31 管脚	信号名称	FPGA 引脚号	J31 管脚	信号名称	FPGA 引脚号
1	BL3_L12_N	B25	2	BL3_L8_P	C24
3	BL3_L12_P	C25	4	BL3_L8_N	B24
5	BL3_L10_N	A26	6	BL3_L16_N	C30
7	BL3_L10_P	A25	8	BL3_L16_P	D29
9	GND	-	10	GND	-

11	BL3_L11_N	C26	12	BL3_L7_N	A27
13	BL3_L11_P	D26	14	BL3_L7_P	B27
15	BL3_L13_N	C27	16	BL3_L18_N	E30
17	BL3_L13_P	D27	18	BL3_L18_P	E29
19	GND	-	20	GND	-
21	BL3_L21_P	G27	22	BL3_L14_N	D28
23	BL3_L21_N	F27	24	BL3_L14_P	E28
25	BL3_L20_N	F28	26	BL3_L22_N	F30
27	BL3_L20_P	G28	28	BL3_L22_P	G29
29	GND	-	30	GND	-
31	BL3_L9_P	B28	32	BL3_L5_P	F26
33	BL3_L9_N	A28	34	BL3_L5_N	E26
35	BL3_L15_P	C29	36	BL3_L24_N	G30
37	BL3_L15_N	B29	38	BL3_L24_P	H30
39	GND	-	40	GND	-
41	BL3_L19_N	H25	42	BL3_L23_N	H27
43	BL3_L19_P	H24	44	BL3_L23_P	H26
45	BL3_L1_N	A23	46	BL3_L17_P	B30
47	BL3_L1_P	B23	48	BL3_L17_N	A30
49	GND	-	50	GND	-
51	BL3_L2_P	E23	52	BL3_L3_N	E25
53	BL3_L2_N	D23	54	BL3_L3_P	F25
55	BL3_L6_N	G24	56	BL3_L4_P	E24
57	BL3_L6_P	G23	58	BL3_L4_N	D24
59	GND	-	60	GND	-
61	BL4_L14_N	L28	62	BL4_L7_N	H29
63	BL4_L14_P	M28	64	BL4_L7_P	J29
65	BL4_L10_N	J26	66	BL4_L8_N	J28
67	BL4_L10_P	K26	68	BL4_L8_P	J27
69	GND	-	70	GND	-
71	BL4_L1_N	J24	72	BL4_L24_N	M23
73	BL4_L1_P	J23	74	BL4_L24_P	M22

75	BL4_L18_N	N26	76	BL4_L3_N	K24
77	BL4_L18_P	N25	78	BL4_L3_P	K23
79	GND	-	80	GND	-
81	BL4_L2_N	L23	82	BL4_L21_N	N24
83	BL4_L2_P	L22	84	BL4_L21_P	P23
85	BL4_L13_P	K28	86	BL4_L12_N	K25
87	BL4_L13_N	K29	88	BL4_L12_P	L25
89	GND	-	90	GND	-
91	BL4_L22_N	P22	92	BL4_L20_N	N22
93	BL4_L22_P	P21	94	BL4_L20_P	N21
95	BL4_L15_N	M30	96	BL4_L9_N	K30
97	BL4_L15_P	M29	98	BL4_L9_P	L30
99	GND	-	100	GND	-
101	BL4_L19_N	N20	102	BL4_L5_N	J22
103	BL4_L19_P	N19	104	BL4_L5_P	J21
105	BL4_L17_N	N30	106	BL4_L6_N	L20
107	BL4_L17_P	N29	108	BL4_L6_P	M20
109	GND	-	110	GND	-
111	BL4_L11_N	L27	112	BL4_L16_N	M27
113	BL4_L11_P	L26	114	BL4_L16_P	N27
115	BL4_L23_N	M25	116	BL4_L4_P	L21
117	BL4_L23_P	M24	118	BL4_L4_N	K21
119	GND	-	120	GND	-

### J32 连接器的引脚分配

J32 管脚	信号名称	FPGA 引脚号	J32 管脚	信号名称	FPGA 引脚号
1	BL6_L16_P	AE30	2	BL6_L10_N	AB30
3	BL6_L16_N	AF30	4	BL6_L10_P	AB29
5	BL6_L23_N	AF27	6	BL6_L9_P	AD29
7	BL6_L23_P	AF26	8	BL6_L9_N	AE29
9	GND	U14	10	GND	U14

11	BL6_L14_P	AE28	12	BL6_L6_P	AA25
13	BL6_L14_N	AF28	14	BL6_L6_N	AB25
15	BL6_L13_P	AG29	16	BL6_L5_N	AB28
17	BL6_L13_N	AH29	18	BL6_L5_P	AA27
19	GND	U14	20	GND	U14
21	BL6_L18_P	AG30	22	BL6_L2_N	W28
23	BL6_L18_N	AH30	24	BL6_L2_P	W27
25	BL6_L21_N	AG28	26	BL6_L8_P	Y30
27	BL6_L21_P	AG27	28	BL6_L8_N	AA30
29	GND	U14	30	GND	U14
31	BL6_L15_N	AK30	32	BL6_L11_N	AD28
33	BL6_L15_P	AK29	34	BL6_L11_P	AD27
35	BL6_L17_N	AJ29	36	BL6_L7_N	AC30
37	BL6_L17_P	AJ28	38	BL6_L7_P	AC29
39	GND	U14	40	GND	U14
41	BL6_L20_N	AK28	42	BL6_L12_N	AC27
43	BL6_L20_P	AJ27	44	BL6_L12_P	AB27
45	BL6_L22_N	AH27	46	BL6_L1_P	Y26
47	BL6_L22_P	AH26	48	BL6_L1_N	AA26
49	GND	U14	50	GND	U14
51	BL6_L24_N	AK26	52	BL6_L4_N	Y29
53	BL6_L24_P	AJ26	54	BL6_L4_P	W29
55	BL6_L19_N	AD26	56	BL6_L3_N	AA28
57	BL6_L19_P	AC26	58	BL6_L3_P	Y28
59	GND	U14	60	GND	U14
61	BL7_L12_P	AD23	62	BL7_L9_N	AD24
63	BL7_L12_N	AE24	64	BL7_L9_P	AC24
65	BL7_L16_P	AE25	66	BL7_L8_N	AD22
67	BL7_L16_N	AF25	68	BL7_L8_P	AC22
69	GND	U14	70	GND	U14
71	BL7_L13_P	AF22	72	BL7_L7_N	AC25
73	BL7_L13_N	AG23	74	BL7_L7_P	AB24



75	BL7_L18_P	AG25	76	BL7_L4_N	AA23
77	BL7_L18_N	AH25	78	BL7_L4_P	AA22
79	GND	U14	80	GND	U14
81	BL7_L15_N	AK25	82	BL7_L1_P	Y23
83	BL7_L15_P	AJ24	84	BL7_L1_N	Y24
85	BL7_L17_N	AK24	86	BL7_L2_P	Y21
87	BL7_L17_P	AK23	88	BL7_L2_N	AA21
89	GND	U14	90	GND	U14
91	BL7_L14_N	AH24	92	BL7_L6_P	AA20
93	BL7_L14_P	AG24	94	BL7_L6_N	AB20
95	BL7_L20_N	AH22	96	BL7_L10_N	AE21
97	BL7_L20_P	AG22	98	BL7_L10_P	AD21
99	GND	U14	100	GND	U14
101	BL7_L19_N	AF21	102	BL7_L3_P	AB22
103	BL7_L19_P	AF20	104	BL7_L3_N	AB23
105	BL7_L11_N	AF23	106	BL7_L5_P	AC20
107	BL7_L11_P	AE23	108	BL7_L5_N	AC21
109	GND	-	110	GND	-
111	+5V	-	112	+5V	-
113	+5V	-	114	+5V	-
115	+5V	-	116	+5V	-
117	+5V	-	118	+5V	-
119	+5V	-	120	+5V	-