

ZYNQ7000 开发平台 用户手册

AX7450B 开发板

ALINX

一、 文档版本控制

文档版本	修改内容记录
REV1.0	创建文档

目 录

一、 文档版本控制.....	2
一、 开发板简介.....	5
二、 ZYNQ 芯片.....	8
三、 DDR3 DRAM.....	10
四、 QSPI Flash.....	17
五、 eMMC Flash.....	19
六、 时钟配置.....	20
七、 USB 转串口.....	22
八、 千兆以太网接口.....	23
九、 USB2.0 OTG 接口.....	25
十、 PCIe 插槽.....	26
十一、 TF 卡槽.....	28
十二、 FMC 连接器.....	28
十三、 LED 灯.....	36
十四、 复位按键和用户按键.....	37
十五、 SMA 接口.....	37
十六、 JTAG 调试口.....	38
十七、 拨码开关配置.....	39
十八、 电源.....	39
十九、 风扇.....	41
二十、 结构尺寸图.....	42

芯驿电子科技(上海)有限公司基于 XILINX ZYNQ7000 开发平台的开发板(型号: AX7450B) 2020 款正式发布了正式发布了,为了让您对此开发平台可以快速了解,我们编写了此用户手册。

这款 ZYNQ7000 FPGA 开发平台使用 XILINX 的 Zynq7000 SOC 芯片 XC7Z100 的解决方案,它采用 ARM+FPGA SOC 技术将双核 ARM Cortex-A9 和 FPGA 可编程逻辑集成在一颗芯片上。ZYNQ 的 PS 端挂载了 2 片 512MB 的高速 DDR3 SDRAM 芯片, PL 端挂载了 4 片 512MB 的高速 DDR3 SDRAM 芯片。另外 PS 端有 1 片 8GB 的 eMMC 存储芯片和 2 片 256Mb 的 QSPI FLASH 芯片。

外围电路方面我们为用户扩展了丰富的接口,比如 1 个 PCIe x8 接口、1 路千兆以太网接口、1 路 USB2.0 OTG 接口、1 路 HDMI 输出接口、1 路 UART 串口接口、1 路 SD 卡接口、一个 FMC HPC 扩展接口、2 路 SMA 接口等等。满足用户各种高速数据交换,数据存储,视频传输处理以及工业控制的要求,是一款“专业级”的 ZYNQ 开发平台。为高速数据传输和交换,数据处理的前期验证和后期应用提供了可能。相信这样的一款产品非常适合从事 ZYNQ 开发的学生、工程师等群体。



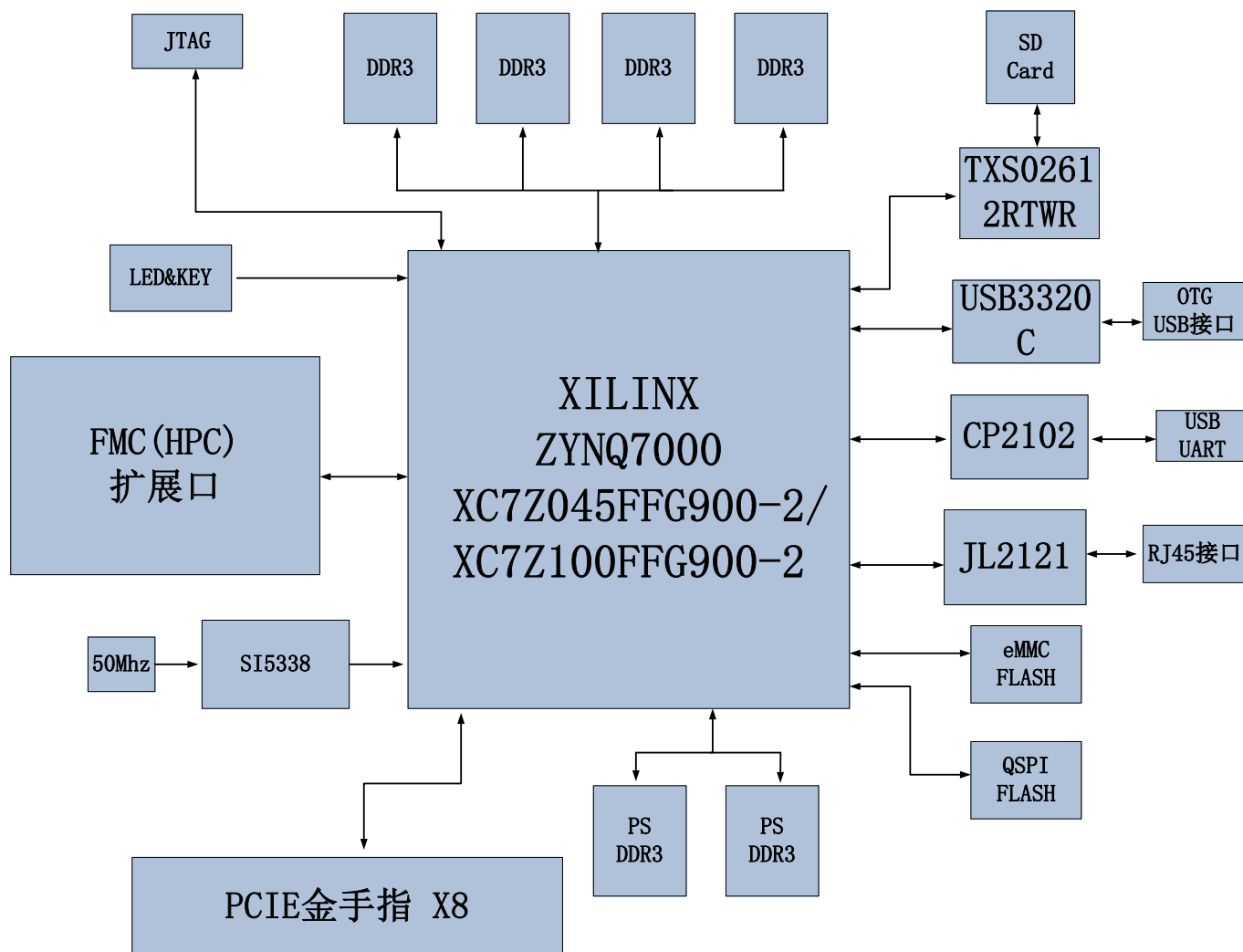
一、 开发板简介

在这里，对这款 AX7450B ZYNQ 开发平台进行简单的功能介绍。

开发板主要由 ZYNQ7100 主芯片，6 片 DDR3，1 片 eMMC，2 个 QSPI FLASH 和一些外设接口组成。ZYNQ7100 采用 Xilinx 公司的 Zynq7000 系列的芯片，型号为 XC7Z100-2FFG900。ZYNQ710 芯片可分成处理器系统部分 Processor System (PS) 和可编程逻辑部分 Programmable Logic (PL)。在 ZYNQ7100 芯片的 PS 端挂了 2 片 DDR3，PL 端挂了 4 片 DDR3，每片 DDR3 容量高达 512M 字节，使得 ARM 系统和 FPGA 系统能独立处理和存储的数据的功能。PS 端的 8GB eMMC FLASH 存储芯片和 2 片 256Mb 的 QSPI FLASH 用来静态存储 ZYNQ 的操作系统、文件系统及用户数据。

AX7450B 开发板扩展了丰富的外围接口，其中包含 1 个 PCIe x8 接口、1 路千兆以太网接口、1 路 USB2.0 OTG 接口、1 路 UART 串口接口、1 路 SD 卡接口、1 个 FMC HPC 扩展接口，2 路 SMA 接口，和一些按键 LED。

下图为整个开发系统的结构示意图：



通过这个示意图，我们可以看到，我们这个开发平台所能含有的接口和功能。

- Xilinx ARM+FPGA 芯片 Zynq-7000 XC7Z100-2FFG900。
- DDR3

带有 6 片大容量的 512M 字节 (共 3GB) 高速 DDR3 SDRAM。其中 2 片挂载在 PS 端，组成 32 位的数据宽度，可作为 ZYNQ 芯片数据的缓存，也可以作为操作系统运行的内存；另外 4 片挂在 PL 端，组成 64 位数据宽度，可作为 FPGA 的数据存储，图像分析缓存，数据处理。

- eMMC

PS 端挂载一片 8GB eMMC FLASH 存储芯片，用户存储操作系统文件或者其他用户数据。

- QSPI FLASH

2 片 256Mbit 的 QSPI FLASH 存储芯片，可用作 ZYNQ 芯片的 Uboot 文件，系统文件和用户数据的存储；

- PCIe 接口

支持 PCI Express 2.0 标准，提供标准的 PCIe x8 高速数据传输接口，单通道通信速率可高达 5GBaud。

- 千兆以太网接口

1 路 10/100M/1000M 以太网 RJ45 接口，用于和电脑或其它网络设备进行以太网数据交换。网络接口芯片采用景略半导体的 JL2121 工业级 GPHY 芯片，以太网连接到 ZYNQ 芯片的 PS 端。

- USB2.0 接口

用于和 PC 或 USB 设备的 OTG 通信，连接器采用 MINI USB 接口。

- USB Uart 接口

1 路 Uart 转 USB 接口，用于和电脑通信，方便用户调试。USB 接口采用 MINI USB 接口。

- Micro SD 卡座

1 路 Micro SD 卡座，用于存储操作系统镜像和文件系统。

- FMC HPC 扩展口

1 个标准的 FMC HPC 的扩展口，可以外接 XILINX 或者我们黑金的各种 FMC 模块(HDMI 输入输出模块，双目摄像头模块，高速 AD 模块等等)。FMC 扩展口包含 84 对差分 IO 信号和 8 路高速 GTX 收发信号。

- JTAG 口

1 个 USB JTAG 口，通过下载器对 ZYNQ 系统进行调试和下载

- SMA 口

2 路 SMA 接口，用户可以连接外部触发信号或者时钟信号。

- 时钟

板载一个 33.333Mhz 的有源晶振，给 PS 系统提供稳定的时钟源，一个 50MHz 的有源晶振，为 PL 逻辑提供额外的时钟；另外板上有一个可编程的时钟芯片给 GTX 提供时钟源，为 PCIE，光纤和 DDR 工作提供参考时钟。

- LED 灯

1 个电源指示灯，1 个 DONE 指示灯，4 个用户调试 LED 灯, 1 个前面板双色 LED 灯。

- 按键

2 个按键，1 个复位按键，1 个 PL 用户按键。

二、 ZYNQ 芯片

开发板使用的是 Xilinx 公司的 Zynq7000 系列的芯片，型号为 XC7Z100-2FFG900。芯片的 PS 系统集成了两个 ARM Cortex™-A9 处理器，AMBA®互连，内部存储器，外部存储器接口和外设。这些外设主要包括 USB 总线接口，以太网接口，SD/SDIO 接口，I2C 总线接口，CAN 总线接口，UART 接口，GPIO 等。PS 可以独立运行并在上电或复位下启动。ZYNQ7000 芯片的总体框图如图 2-1 所示

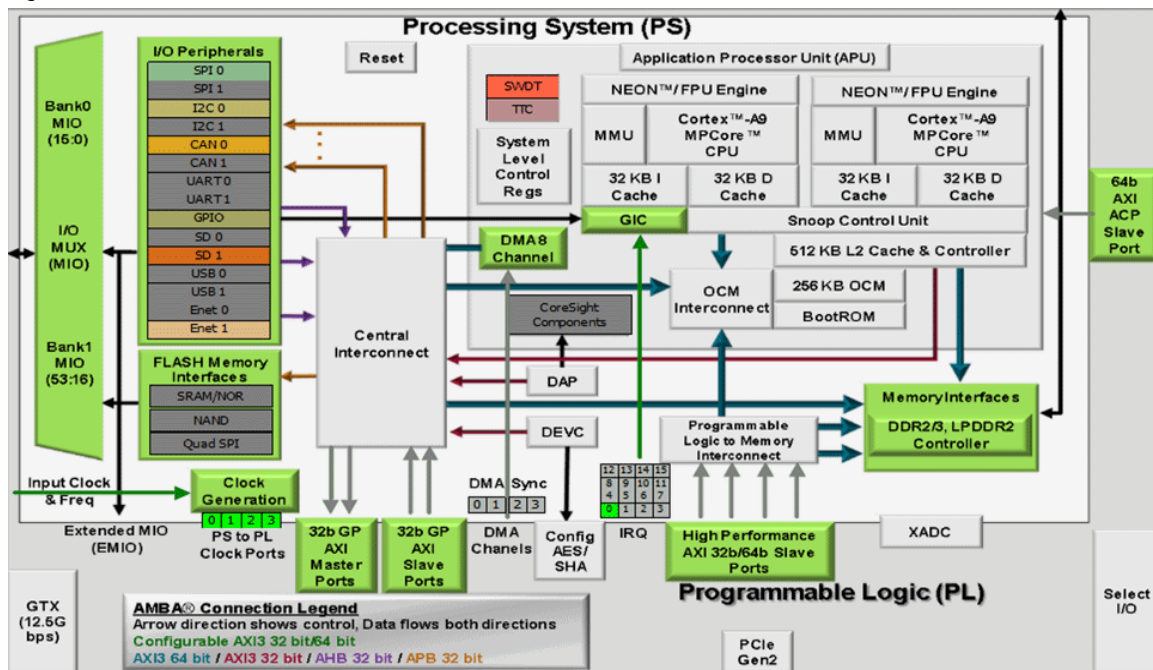


图2-1 ZYNQ7000芯片的总体框图

其中 PS 系统部分的主要参数如下：

- 基于 ARM 双核 CortexA9 的应用处理器，ARM-v7 架构 高达 800MHz
- 每个 CPU 32KB 1 级指令和数据缓存，512KB 2 级缓存 2 个 CPU 共享
- 片上 boot ROM 和 256KB 片内 RAM
- 外部存储接口，支持 16/32 bit DDR2、DDR3 接口
- 两个千兆网卡支持：发散-聚集 DMA，GMII，RGMII，SGMII 接口
- 两个 USB2.0 OTG 接口，每个最多支持 12 节点
- 两个 CAN2.0B 总线接口
- 两个 SD 卡、SDIO、MMC 兼容控制器
- 2 个 SPI，2 个 UARTs，2 个 I2C 接口
- 54 个多功能配置的 IO，可以软件配置成普通 IO 或者外设控制接口
- PS 内和 PS 到 PL 的高带宽连接

其中 PL 逻辑部分的主要参数如下：

- 逻辑单元 Logic Cells : 444K ;
- 查找表 LUTs: 277400
- 触发器(flip-flops):554,800
- 乘法器 18x25MACCs : 2020;
- Block RAM : 26.5Mb ;
- 16 路高速 GTX 收发器 , 支持 PCIE Gen2x8 ;
- 2 个 AD 转换器,可以测量片上电压、温度感应和高达 17 外部差分输入通道 , 1MBPS

XC7Z100-2FFG900I 芯片的速度等级为-2 ,工业级 封装为 FGG900 ,引脚间距为 1.0mm , ZYNQ7000 系列的具体的芯片型号定义如下图 2-2 所示。

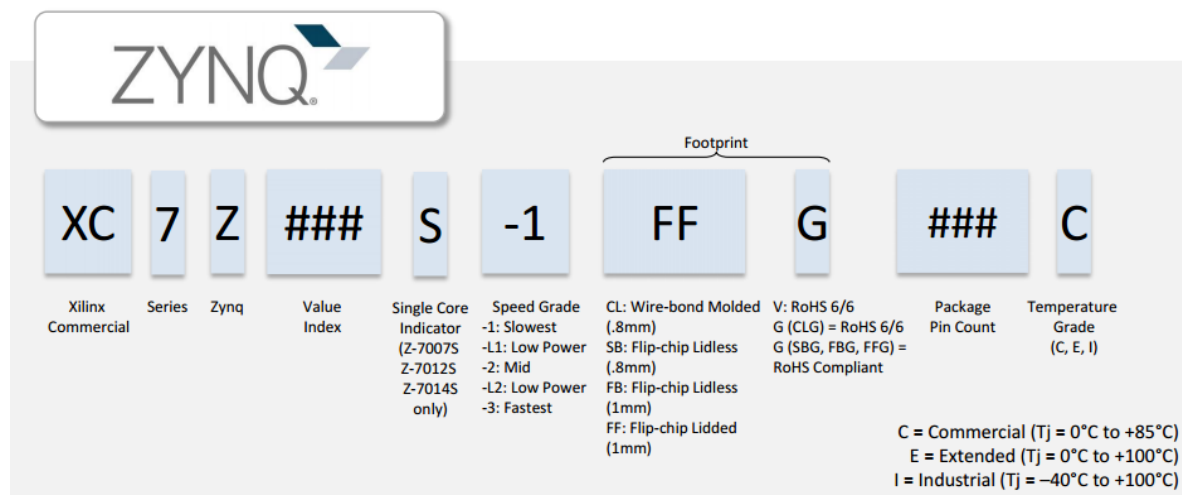


图2-2 ZYNQ型号命名规则定义

图 2-3 为开发板所用的 XC7Z100 芯片实物图。

。



图2-3 XC7Z100芯片实物

三、 DDR3 DRAM

AX7450B开发板上配有6片Micron(美光)的512MB的DDR3芯片,型号为MT41J256M16HA-125(兼容MT41K256M16HA-125)。其中PS挂载2片,组成32位的数据宽度,PL端挂载4片,组成64位的数据宽度。PS端的DDR3 SDRAM的最高运行速度可达533MHz(数据速率1066Mbps),2片DDR3存储系统直接连接到了ZYNQ处理系统(PS)的BANK 502的存储器接口上。PL端的DDR3 SDRAM的最高运行速度可达800MHz(数据速率1600Mbps),4片DDR3存储系统连接到了FPGA的BANK33, BANK34的接口上。DDR3 SDRAM的具体配置如下表3-1所示。

表3-1 DDR3 SDRAM配置

位号	芯片型号	容量	厂家
U5,U6,U8,U9 U11,U12	MT41J256M16HA-125	256M x 16bit	Micron

DDR3 的硬件设计需要严格考虑信号完整性,我们在电路设计和 PCB 设计的时候已经充分考虑了匹配电阻/终端电阻,走线阻抗控制,走线等长控制,保证 DDR3 的高速稳定的工作。

PS 端的 DDR3 DRAM 的硬件连接方式如图 3-1 所示:

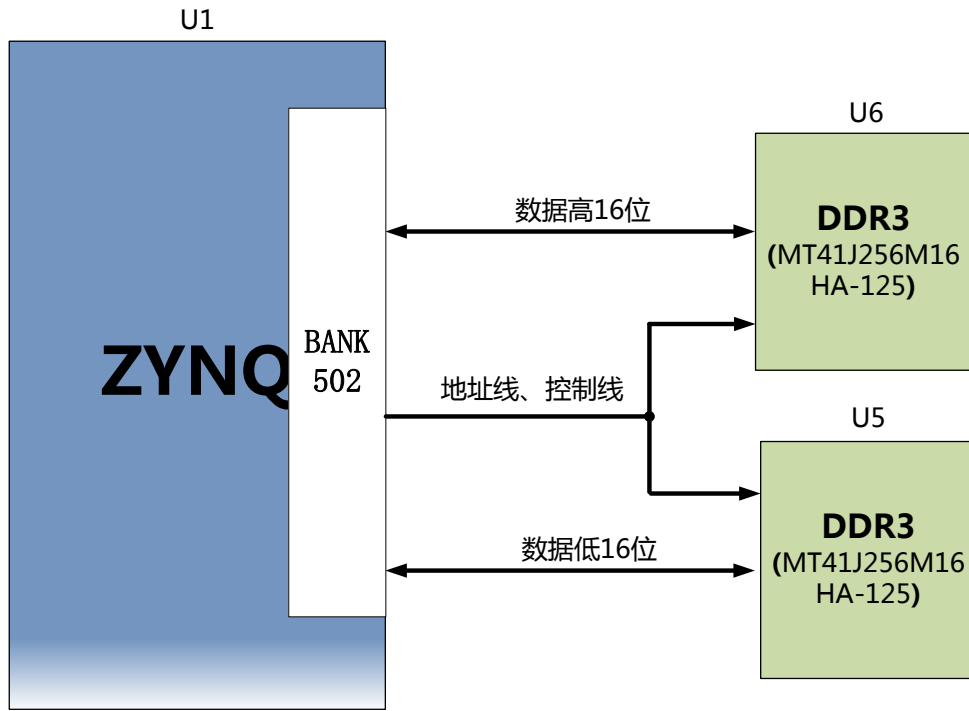
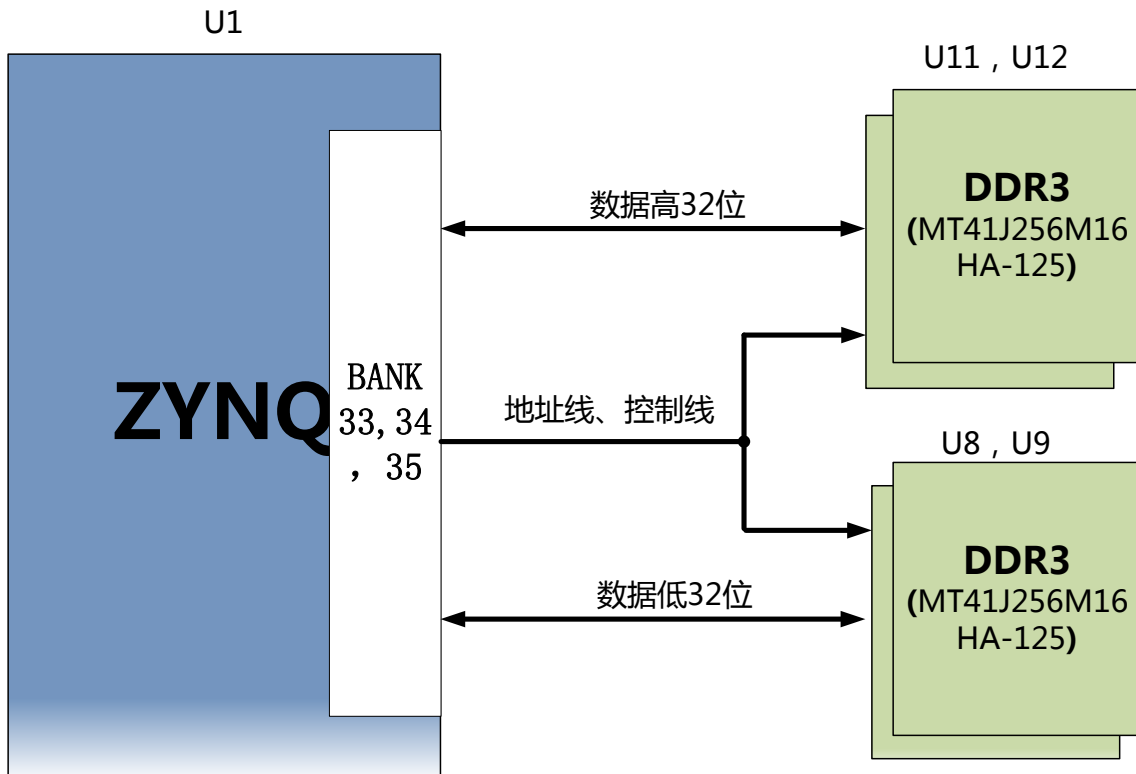


图3-1 DDR3 DRAM原理图部分

PL 端的 DDR3 DRAM 的硬件连接方式如图 3-2 所示:



PS 端 DDR3 DRAM 引脚分配 :

信号名称	ZYNQ 引脚名	ZYNQ 引脚号
------	----------	----------

PS_DDR3_DQS0_P	PS_DDR_DQS_P0_502	C26
PS_DDR3_DQS0_N	PS_DDR_DQS_N0_502	B26
PS_DDR3_DQS1_P	PS_DDR_DQS_P1_502	C29
PS_DDR3_DQS1_N	PS_DDR_DQS_N1_502	B29
PS_DDR3_DQS2_P	PS_DDR_DQS_P2_502	G29
PS_DDR3_DQS2_N	PS_DDR_DQS_N2_502	F29
PS_DDR3_DQS3_P	PS_DDR_DQS_P3_502	L28
PS_DDR3_DQS4_N	PS_DDR_DQS_N3_502	L29
PS_DDR3_D0	PS_DDR_DQ0_502	A25
PS_DDR3_D1	PS_DDR_DQ1_502	E25
PS_DDR3_D2	PS_DDR_DQ2_502	B27
PS_DDR3_D3	PS_DDR_DQ3_502	D25
PS_DDR3_D4	PS_DDR_DQ4_502	B25
PS_DDR3_D5	PS_DDR_DQ5_502	E26
PS_DDR3_D6	PS_DDR_DQ6_502	D26
PS_DDR3_D7	PS_DDR_DQ7_502	E27
PS_DDR3_D8	PS_DDR_DQ8_502	A29
PS_DDR3_D9	PS_DDR_DQ9_502	A27
PS_DDR3_D10	PS_DDR_DQ10_502	A30
PS_DDR3_D11	PS_DDR_DQ11_502	A28
PS_DDR3_D12	PS_DDR_DQ12_502	C28
PS_DDR3_D13	PS_DDR_DQ13_502	D30
PS_DDR3_D14	PS_DDR_DQ14_502	D28
PS_DDR3_D15	PS_DDR_DQ15_502	D29
PS_DDR3_D16	PS_DDR_DQ16_502	H27
PS_DDR3_D17	PS_DDR_DQ17_502	G27
PS_DDR3_D18	PS_DDR_DQ18_502	H28
PS_DDR3_D19	PS_DDR_DQ19_502	E28
PS_DDR3_D20	PS_DDR_DQ20_502	E30
PS_DDR3_D21	PS_DDR_DQ21_502	F28
PS_DDR3_D22	PS_DDR_DQ22_502	G30
PS_DDR3_D23	PS_DDR_DQ23_502	F30

PS_DDR3_D24	PS_DDR_DQ24_502	J29
PS_DDR3_D25	PS_DDR_DQ25_502	K27
PS_DDR3_D26	PS_DDR_DQ26_502	J30
PS_DDR3_D27	PS_DDR_DQ27_502	J28
PS_DDR3_D28	PS_DDR_DQ28_502	K30
PS_DDR3_D29	PS_DDR_DQ29_502	M29
PS_DDR3_D30	PS_DDR_DQ30_502	L30
PS_DDR3_D31	PS_DDR_DQ31_502	M30
PS_DDR3_DM0	PS_DDR_DM0_502	C27
PS_DDR3_DM1	PS_DDR_DM1_502	B30
PS_DDR3_DM2	PS_DDR_DM2_502	H29
PS_DDR3_DM3	PS_DDR_DM3_502	K28
PS_DDR3_A0	PS_DDR_A0_502	L25
PS_DDR3_A1	PS_DDR_A1_502	K26
PS_DDR3_A2	PS_DDR_A2_502	L27
PS_DDR3_A3	PS_DDR_A3_502	G25
PS_DDR3_A4	PS_DDR_A4_502	J26
PS_DDR3_A5	PS_DDR_A5_502	G24
PS_DDR3_A6	PS_DDR_A6_502	H26
PS_DDR3_A7	PS_DDR_A7_502	K22
PS_DDR3_A8	PS_DDR_A8_502	F27
PS_DDR3_A9	PS_DDR_A9_502	J23
PS_DDR3_A10	PS_DDR_A10_502	G26
PS_DDR3_A11	PS_DDR_A11_502	H24
PS_DDR3_A12	PS_DDR_A12_502	K23
PS_DDR3_A13	PS_DDR_A13_502	H23
PS_DDR3_A14	PS_DDR_A14_502	J24
PS_DDR3_BA0	PS_DDR_BA0_502	M27
PS_DDR3_BA1	PS_DDR_BA1_502	M26
PS_DDR3_BA2	PS_DDR_BA2_502	M25
PS_DDR3_S0	PS_DDR_CS_B_502	N22
PS_DDR3_RAS	PS_DDR_RAS_B_502	N24

PS_DDR3_CAS	PS_DDR_CAS_B_502	M24
PS_DDR3_WE	PS_DDR_WE_B_502	N23
PS_DDR3_ODT	PS_DDR_ODT_502	L23
PS_DDR3_RESET	PS_DDR_DRST_B_502	F25
PS_DDR3_CLK0_P	PS_DDR_CKP_502	K25
PS_DDR3_CLK0_N	PS_DDR_CKN_502	J25
PS_DDR3_CKE	PS_DDR_CKE_502	M22

PL 端 DDR3 DRAM 引脚分配：

信号名称	ZYNQ 引脚名	ZYNQ 引脚号
PL_DDR3_DM0	IO_L4P_T0_35	J14
PL_DDR3_DQS0_N	IO_L3N_T0_DQS_AD1N_35	K13
PL_DDR3_DQS0_P	IO_L3P_T0_DQS_AD1P_35	L13
PL_DDR3_D0	IO_L5N_T0_AD9N_35	J15
PL_DDR3_D1	IO_L2N_T0_AD8N_35	H13
PL_DDR3_D2	IO_L1P_T0_AD0P_35	L15
PL_DDR3_D3	IO_L2P_T0_AD8P_35	J13
PL_DDR3_D4	IO_L5P_T0_AD9P_35	K15
PL_DDR3_D5	IO_L1N_T0_AD0N_35	L14
PL_DDR3_D6	IO_L6P_T0_35	J16
PL_DDR3_D7	IO_L4N_T0_35	H14
PL_DDR3_DM1	IO_L12N_T1_MRCC_35	F14
PL_DDR3_DQS1_N	IO_L9N_T1_DQS_AD3N_35	F12
PL_DDR3_DQS1_P	IO_L9P_T1_DQS_AD3P_35	G12
PL_DDR3_D8	IO_L8N_T1_AD10N_35	G14
PL_DDR3_D9	IO_L10N_T1_AD11N_35	E12
PL_DDR3_D10	IO_L7N_T1_AD2N_35	G16
PL_DDR3_D11	IO_L11N_T1_SRCC_35	D13
PL_DDR3_D12	IO_L10P_T1_AD11P_35	F13
PL_DDR3_D13	IO_L11P_T1_SRCC_35	E13
PL_DDR3_D14	IO_L8P_T1_AD10P_35	G15
PL_DDR3_D15	IO_L12P_T1_MRCC_35	F15
PL_DDR3_DM2	IO_L16N_T2_35	C16
PL_DDR3_DQS2_N	IO_L15N_T2_DQS_AD12N_35	E17

PL_DDR3_DQS2_P	IO_L15P_T2_DQS_AD12P_35	F17
PL_DDR3_D16	IO_L18N_T2_AD13N_35	A17
PL_DDR3_D17	IO_L16P_T2_35	D16
PL_DDR3_D18	IO_L17P_T2_AD5P_35	C17
PL_DDR3_D19	IO_L14P_T2_AD4P_SRCC_35	D15
PL_DDR3_D20	IO_L17N_T2_AD5N_35	B16
PL_DDR3_D21	IO_L13N_T2_MRCC_35	E15
PL_DDR3_D22	IO_L18P_T2_AD13P_35	B17
PL_DDR3_D23	IO_L14N_T2_AD4N_SRCC_35	D14
PL_DDR3_DM3	IO_L20P_T3_AD6P_35	C12
PL_DDR3_DQS3_N	IO_L21N_T3_DQS_AD14N_35	A15
PL_DDR3_DQS3_P	IO_L21P_T3_DQS_AD14P_35	B15
PL_DDR3_D24	IO_L22P_T3_AD7P_35	C11
PL_DDR3_D25	IO_L23P_T3_35	B14
PL_DDR3_D26	IO_L22N_T3_AD7N_35	B11
PL_DDR3_D27	IO_L24N_T3_AD15N_35	A12
PL_DDR3_D28	IO_L24P_T3_AD15P_35	A13
PL_DDR3_D29	IO_L19P_T3_35	C14
PL_DDR3_D30	IO_L20N_T3_AD6N_35	B12
PL_DDR3_D31	IO_L23N_T3_35	A14
PL_DDR3_DM4	IO_L2P_T0_33	L1
PL_DDR3_DQS4_N	IO_L3N_T0_DQS_33	K2
PL_DDR3_DQS4_P	IO_L3P_T0_DQS_33	K3
PL_DDR3_D32	IO_L1N_T0_33	J3
PL_DDR3_D33	IO_L4N_T0_33	L2
PL_DDR3_D34	IO_L1P_T0_33	J4
PL_DDR3_D35	IO_L4P_T0_33	L3
PL_DDR3_D36	IO_L2N_T0_33	K1
PL_DDR3_D37	IO_L6P_T0_33	K6
PL_DDR3_D38	IO_L5N_T0_33	J5
PL_DDR3_D39	IO_L5P_T0_33	K5
PL_DDR3_DM5	IO_L12P_T1_MRCC_33	G5
PL_DDR3_DQS5_N	IO_L9N_T1_DQS_33	H1
PL_DDR3_DQS5_P	IO_L9P_T1_DQS_33	J1
PL_DDR3_D40	IO_L11P_T1_SRCC_33	H4

PL_DDR3_D41	IO_L10N_T1_33	G1
PL_DDR3_D42	IO_L8P_T1_33	H6
PL_DDR3_D43	IO_L7N_T1_33	F2
PL_DDR3_D44	IO_L10P_T1_33	H2
PL_DDR3_D45	IO_L12N_T1_MRCC_33	G4
PL_DDR3_D46	IO_L8N_T1_33	G6
PL_DDR3_D47	IO_L11N_T1_SRCC_33	H3
PL_DDR3_DM6	IO_L14N_T2_SRCC_33	F3
PL_DDR3_DQS6_N	IO_L15N_T2_DQS_33	D5
PL_DDR3_DQS6_P	IO_L15P_T2_DQS_33	E6
PL_DDR3_D48	IO_L18P_T2_33	E1
PL_DDR3_D49	IO_L17P_T2_33	E3
PL_DDR3_D50	IO_L16N_T2_33	D3
PL_DDR3_D51	IO_L14P_T2_SRCC_33	F4
PL_DDR3_D52	IO_L18N_T2_33	D1
PL_DDR3_D53	IO_L13N_T2_MRCC_33	E5
PL_DDR3_D54	IO_L16P_T2_33	D4
PL_DDR3_D55	IO_L17N_T2_33	E2
PL_DDR3_DM7	IO_L23N_T3_33	B1
PL_DDR3_DQS7_N	IO_L21N_T3_DQS_33	A4
PL_DDR3_DQS7_P	IO_L21P_T3_DQS_33	A5
PL_DDR3_D56	IO_L22P_T3_33	C2
PL_DDR3_D57	IO_L24N_T3_33	A2
PL_DDR3_D58	IO_L20N_T3_33	B4
PL_DDR3_D59	IO_L20P_T3_33	B5
PL_DDR3_D60	IO_L22N_T3_33	C1
PL_DDR3_D61	IO_L24P_T3_33	A3
PL_DDR3_D62	IO_L19P_T3_33	C4
PL_DDR3_D63	IO_L23P_T3_33	B2
PL_DDR3_A14	IO_L22N_T3_34	K10
PL_DDR3_A13	IO_L7P_T1_34	J11
PL_DDR3_A12	IO_L13P_T2_MRCC_34	H9
PL_DDR3_A11	IO_L20N_T3_34	J9
PL_DDR3_A10	IO_L18N_T2_34	G7
PL_DDR3_A9	IO_L9P_T1_DQS_34	H12

PL_DDR3_A8	IO_L23P_T3_34	L10
PL_DDR3_A7	IO_L10P_T1_34	E10
PL_DDR3_A6	IO_L19P_T3_34	L7
PL_DDR3_A5	IO_L8N_T1_34	D11
PL_DDR3_A4	IO_L15N_T2_DQS_34	H8
PL_DDR3_A3	IO_L10N_T1_34	D10
PL_DDR3_A2	IO_L7N_T1_34	H11
PL_DDR3_A1	IO_L21P_T3_DQS_34	L8
PL_DDR3_A0	IO_L18P_T2_34	H7
PL_DDR3_BA2	IO_L9N_T1_DQS_34	G11
PL_DDR3_BA1	IO_L21N_T3_DQS_34	K8
PL_DDR3_BA0	IO_L22P_T3_34	K11
PL_DDR3_CLK0_P	IO_L12P_T1_MRCC_34	D9
PL_DDR3_CLK0_N	IO_L12N_T1_MRCC_34	D8
PL_DDR3_RAS	IO_L13N_T2_MRCC_34	G9
PL_DDR3_S0	IO_L16P_T2_34	F8
PL_DDR3_WE	IO_L16N_T2_34	F7
PL_DDR3_CAS	IO_L17P_T2_34	E7
PL_DDR3_CKE	IO_L17N_T2_34	D6
PL_DDR3_ODT	IO_L20P_T3_34	J10
PL_DDR3_RESET	IO_L8P_T1_34	E11

四、 QSPI Flash

开发板配有 2 片 256MBit 大小的 Quad-SPI FLASH 芯片，型号为 W25Q256FVEI，它使用 3.3V CMOS 电压标准。由于 QSPI FLASH 的非易失特性，在使用中，它可以作为系统的启动设备来存储系统的启动镜像。这些镜像主要包括 FPGA 的 bit 文件、ARM 的应用程序代码以及其它的用户数据文件。QSPI FLASH 的具体型号和相关参数见表 4-1。

位号	芯片类型	容量	厂家
U13 , U14	W25Q256FVEI	32M Byte	Winbond

表4-1 QSPI Flash的型号和参数

QSPI FLASH 连接到 ZYNQ 芯片的 PS 部分 BANK500 的 GPIO 口上，在系统设计中需要

配置这些 PS 端的 GPIO 口功能为 QSPI FLASH 接口。为图 4-1 为 QSPI Flash 在原理图中的部分。

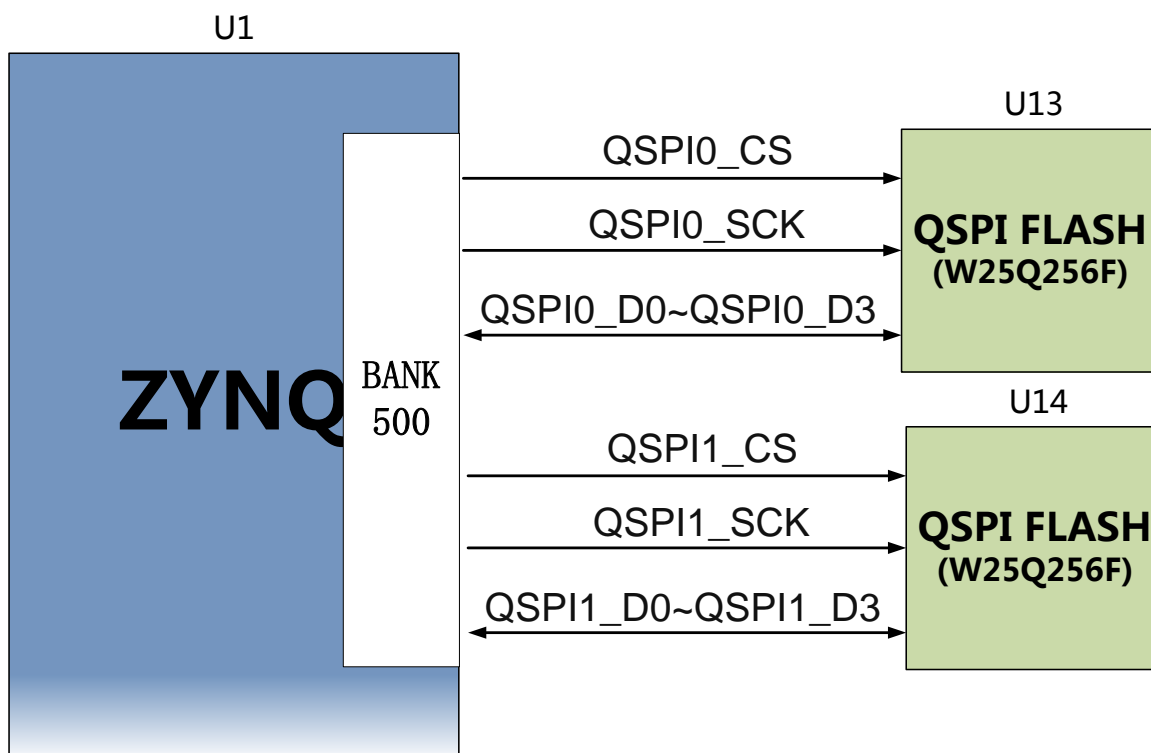


图 4-1 QSPI Flash 连接示意图

配置芯片引脚分配：

信号名称	ZYNQ 引脚名	ZYNQ 引脚号
QSPI0_SCK	PS_MIO6_500	D24
QSPI0_CS	PS_MIO1_500	D23
QSPI0_D0	PS_MIO2_500	F23
QSPI0_D1	PS_MIO3_500	C23
QSPI0_D2	PS_MIO4_500	E23
QSPI0_D3	PS_MIO5_500	C24
QSPI1_SCK	PS_MIO9_500	A24
QSPI1_CS	PS_MIO0_500	F24
QSPI1_D0	PS_MIO10_500	E22
QSPI1_D1	PS_MIO11_500	A23
QSPI1_D2	PS_MIO12_500	E21
QSPI1_D3	PS_MIO13_500	F22

五、 eMMC Flash

开发板配有一片大容量的 8GB 大小的 eMMC FLASH 芯片，型号为 THGBMFG6C1LBAIL，它支持 JEDEC e-MMC V5.0 标准的 HS-MMC 接口，电平支持 1.8V 或者 3.3V。eMMC FLASH 和 ZYNQ 连接的数据宽度为 4bit。由于 eMMC FLASH 的大容量和非易失特性，在 ZYNQ 系统使用中，它可以作为系统大容量的存储设备，比如存储 ARM 的应用程序、系统文件以及其它的用户数据文件。eMMC FLASH 的具体型号和相关参数见表 5-1。

位号	芯片类型	容量	厂家
U11	THGBMFG6C1LBAIL	8G Byte	TOSHIBA

表5-1 eMMC Flash的型号和参数

eMMC FLASH 连接到 ZYNQ 芯片的 PS 部分 BANK501 的 GPIO 口上，在系统设计中需要配置这些 PS 端的 GPIO 口功能为 SD 接口。为图 5-1 为 eMMC Flash 在原理图中的部分。

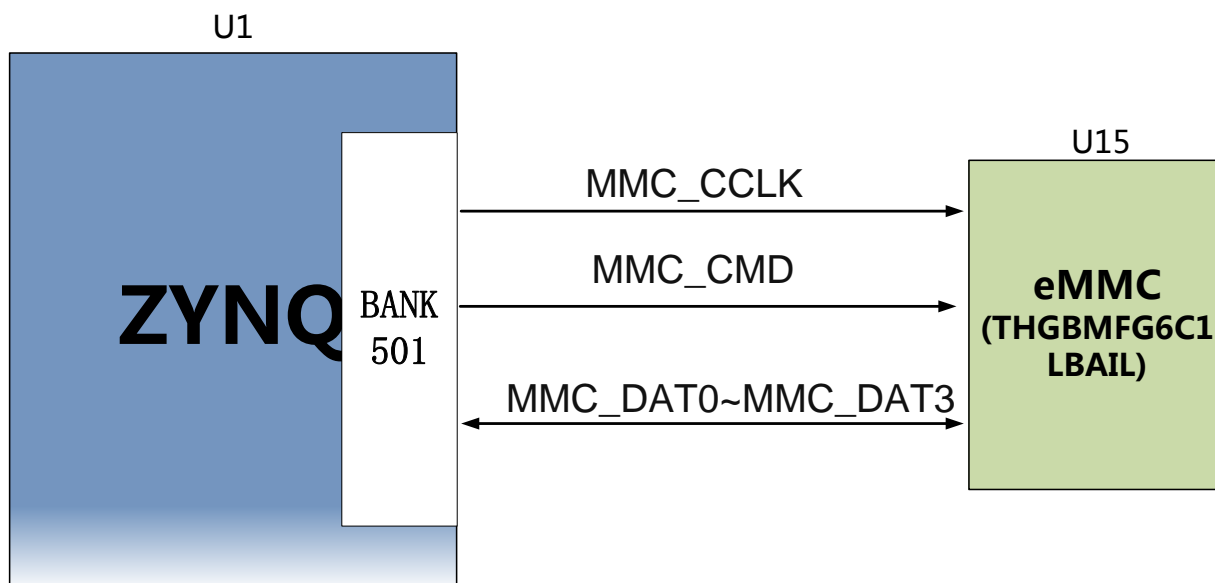


图 5-1 eMMC Flash 连接示意图

配置芯片引脚分配：

信号名称	ZYNQ 引脚名	ZYNQ 引脚号
MMC_CCLK	PS_MIO48_501	C19
MMC_CMD	PS_MIO47_501	A18
MMC_D0	PS_MIO46_501	F20
MMC_D1	PS_MIO49_501	D18

MMC_D2	PS_MIO50_501	A19
MMC_D3	PS_MIO51_501	F19

六、 时钟配置

AX7450B 开发板上分别为 PS 系统和 PL 逻辑部分提供了单端和差分有源时钟，使 PS 系统和 PL 逻辑可以单独工作。另外板为高速收发器 GTX 提供差分时钟源。

PS 系统时钟源

ZYNQ 芯片通过开发板上的 X4 晶振为 PS 部分提供 33.333MHz 的时钟输入。时钟的输入连接到 ZYNQ 芯片的 BANK500 的 PS_CLK_500 的管脚上。其原理图如图 6-1 所示：

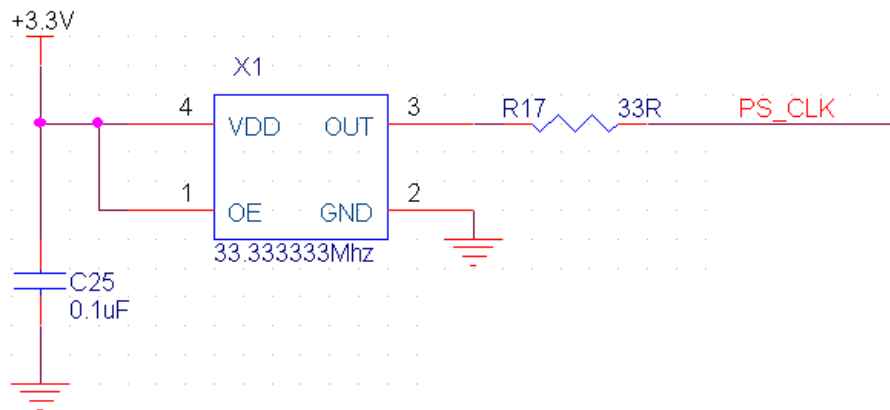


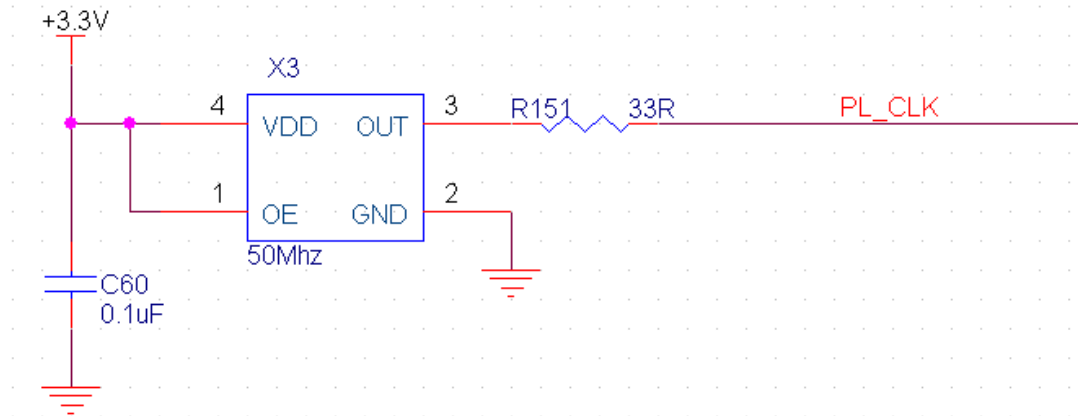
图 6-1 PS 部分的有源晶振

时钟引脚分配：

信号名称	ZYNQ 引脚
PS_CLK	A22

PL 系统时钟源

板上提供了一个单端 50MHz 的 PL 系统时钟源，1.8V 供电。晶振输出连接到 FPGA BANK9 的局部时钟(SRCC)，这个时钟可以用来驱动 FPGA 内的用户逻辑电路。该时钟源的原理图如图 6-3 所示



PL 时钟引脚分配：

信号名称	ZYNQ 引脚
PL_CLK	AB19

DDR 参考时钟

一路 200MHz 的差分晶振提供给 BANK34，作为 PL 的 DDR 控制器的参考时钟；

SYSTEM CLOCK

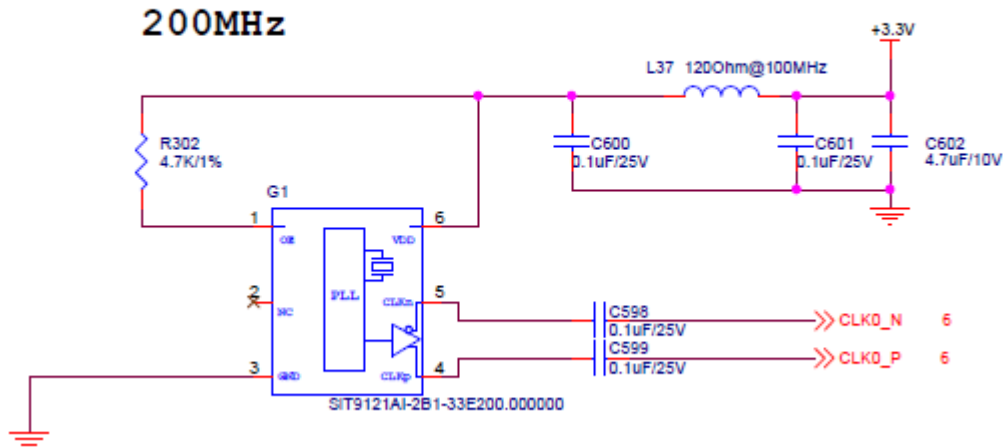


图 6-5 200Mhz时钟参考源

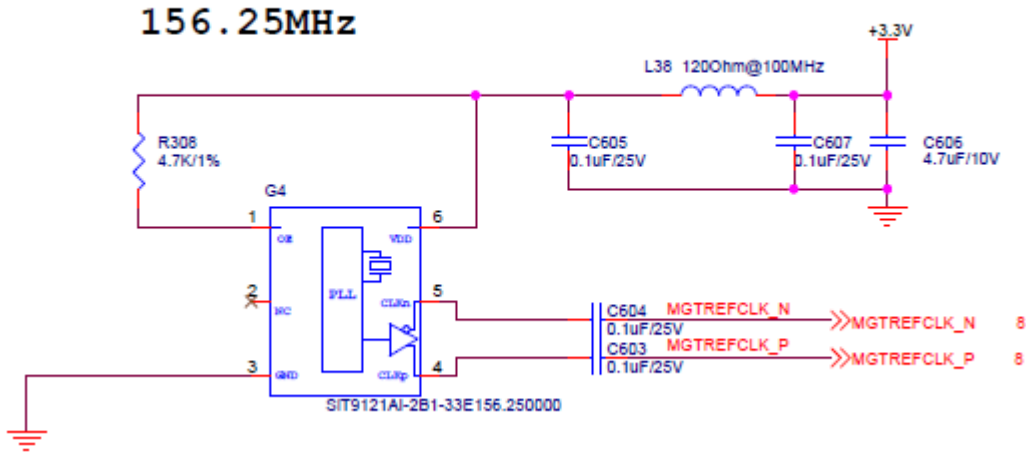
PL 时钟引脚分配：

信号名称	ZYNQ 引脚
CLK0_P	F9
CLK0_N	E9

收发器参考时钟

一路 156.25Mhz 的差分晶振提供给 BANK110，作为 GTX 收发器的 SPF 的参考时钟。

156.25Mhz for GTX



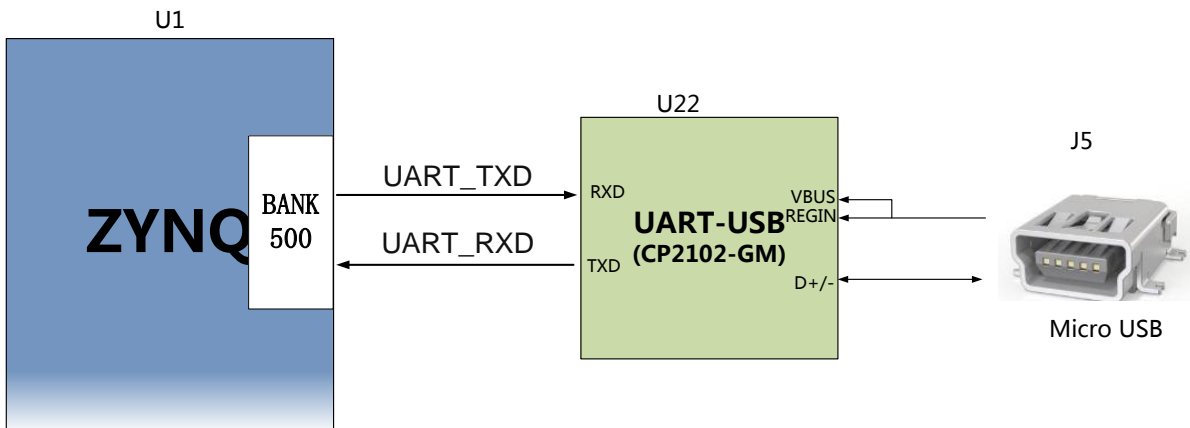
收发器参考时钟引脚分配：

信号名称	ZYNQ 引脚
MGTREFCLK_P	AC8
MGTREFCLK_N	AC7

七、 USB 转串口

开发板上配备了一个 Uart 转 USB 接口，用于核心板单独供电和调试。转换芯片采用 Silicon Labs CP2102GM 的 USB-UAR 芯片, USB 接口采用 MINI USB 接口 ,可以用一根 USB 线将它连接到上 PC 的 USB 口进行核心板的单独供电和串口数据通信。

USB Uart 电路设计的示意图如下图所示:



7-1 USB 转串口示意图

USB 转串口的 ZYNQ 引脚分配：

信号名称	ZYNQ 引脚名	ZYNQ 引脚号	备注
UART_RXD	PS_MIO14_500	B22	Uart数据输入
UART_TXD	PS_MIO15_500	C22	Uart数据输出

八、 千兆以太网接口

AX7450B 开发板上有 1 路千兆以太网接口，以太网接口是连接的 PS 系统端 BANK501 的 MIO 接口上。以太网芯片采用景略半导体的工业级以太网 GPHY 芯片 (JL2121-N040I) 为用户提供网络通信服务。JL2121 芯片支持 10/100/1000 Mbps 网络传输速率，通过 RGMII 接口跟 Zynq7000 系统的 MAC 层进行数据通信。JL2121 支持MDI/MDX 自适应，各种速度自适应，Master/Slave 自适应，支持 MDIO 总线进行 PHY 的寄存器管理。

JL2121 上电会检测一些特定的 IO 的电平状态，从而确定自己的工作模式。表 8-1 描述了 GPHY 芯片上电之后的默认设定信息。

配置 Pin 脚	说明	配置值
RXD3_ADR0 RXC_ADR1 RXCTL_ADR2	MDIO/MDC 模式的 PHY 地址	PHY Address 为 001
RXD1_TXDLY	TX 时钟 2ns 延时	延时
RXD0_RXDLY	RX 时钟 2ns 延时	延时

表 8-1PHY 芯片默认配置值

当网络连接到千兆以太网时，ZYNQ 和 PHY 芯片 JL2121 的数据传输时通过 RGMII 总线通信，传输时钟为 125Mhz，数据在时钟的上升沿和下降采样。

当网络连接到百兆以太网时，ZYNQ 和 PHY 芯片 JL2121 的数据传输时通过 MII 总线通信，传输时钟为 25Mhz。数据在时钟的上升沿和下降采样。

图 8-1 为 ZYNQ PS 端以太网 PHY 芯片连接示意图:

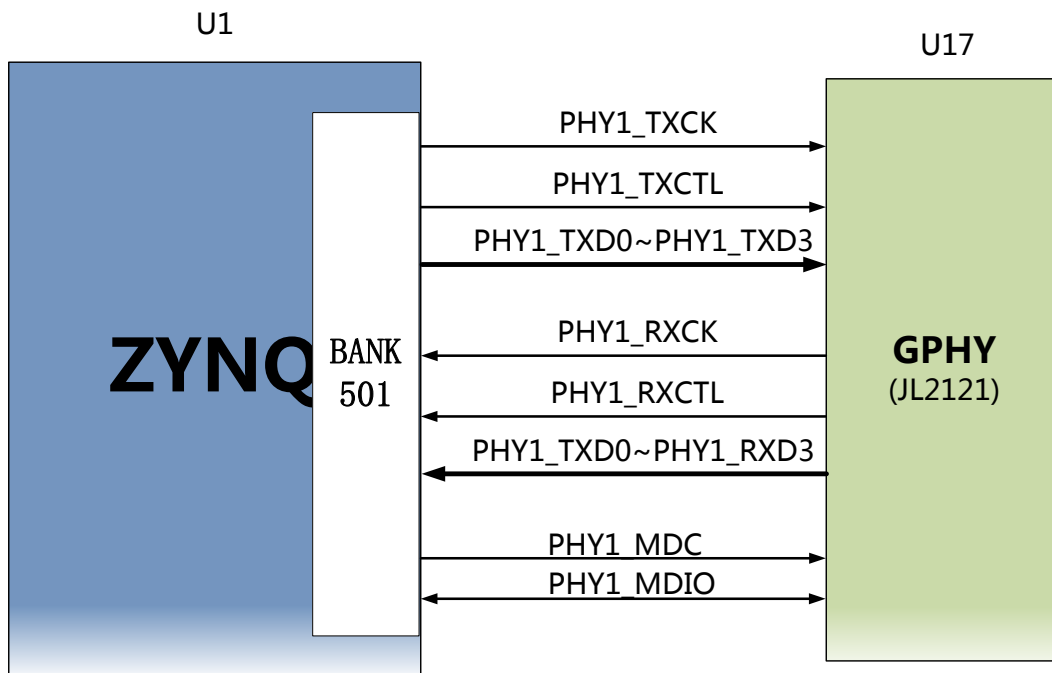


图 8-1 ZYNQ PS 系统与 GPHY 连接示意图

PS 端千兆以太网引脚分配如下：

信号名称	ZYNQ 引脚名	ZYNQ 引脚号	备注
PHY1_TXCK	PS_MIO16_501	L19	RGMII 发送时钟
PHY1_TXD0	PS_MIO17_501	K21	发送数据 bit 0
PHY1_TXD1	PS_MIO18_501	K20	发送数据 bit1
PHY1_TXD2	PS_MIO19_501	J20	发送数据 bit2
PHY1_TXD3	PS_MIO20_501	M20	发送数据 bit3
PHY1_TXCTL	PS_MIO21_501	J19	发送使能信号
PHY1_RXCK	PS_MIO22_501	L20	RGMII 接收时钟
PHY1_RXD0	PS_MIO23_501	J21	接收数据 Bit0
PHY1_RXD1	PS_MIO24_501	M19	接收数据 Bit1
PHY1_RXD2	PS_MIO25_501	G19	接收数据 Bit2
PHY1_RXD3	PS_MIO26_501	M17	接收数据 Bit3
PHY1_RXCTL	PS_MIO27_501	G20	接收数据有效信号
PHY1_MDC	PS_MIO52_501	D19	MDIO 管理时钟
PHY1_MDIO	PS_MIO53_501	C18	MDIO 管理数据

九、 USB2.0 OTG 接口

AX7450B开发板上有1个USB2.0 OTG接口，USB2.0收发器采用的是一个1.8V的，高速的支持ULPI标准接口的USB3320C-EZK芯片，实现高速的USB2.0 Host模式的数据通信。

USB3320C的USB的数据和控制信号连接到ZYNQ芯片PS端的BANK501的IO口上，USB接口差分信号(DP/DM)连接到USB2514芯片扩展出4个USB接口。1个24MHz的晶振为分别为USB3320C芯片提供时钟，USB接口为MINI USB口。

ZYNQ处理器和USB3320C-EZK芯片USB口连接的示意图如9-1所示：

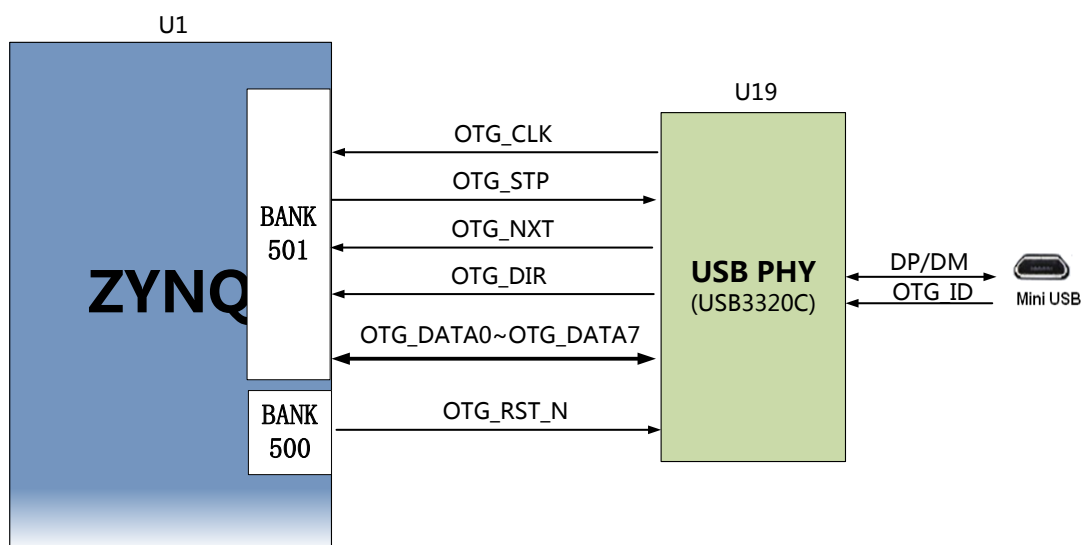


图 9-1 Zynq7000 和 USB 芯片间连接示意图

USB2.0 引脚分配：

信号名称	ZYNQ 引脚名	ZYNQ 引脚号	备注
OTG_DATA4	PS_MIO28_501	L17	USB 数据 Bit4
OTG_DIR	PS_MIO29_501	H22	USB 数据方向信号
OTG_STP	PS_MIO30_501	L18	USB 停止信号
OTG_NXT	PS_MIO31_501	H21	USB 下一数据信号
OTG_DATA0	PS_MIO32_501	K17	USB 数据 Bit0
OTG_DATA1	PS_MIO33_501	G22	USB 数据 Bit1
OTG_DATA2	PS_MIO34_501	K18	USB 数据 Bit2
OTG_DATA3	PS_MIO35_501	G21	USB 数据 Bit3
OTG_CLK	PS_MIO36_501	H17	USB 时钟信号
OTG_DATA5	PS_MIO37_501	B21	USB 数据 Bit5
OTG_DATA6	PS_MIO38_501	A20	USB 数据 Bit6

OTG_DATA7	PS_MIO39_501	F18	USB 数据 Bit7
OTG_RST_N	PS_MIO7_500	B24	USB 复位信号

十、PCIe 插槽

AX7450B 开发板上有一个 PCIe x8 的接口，8 对收发器连接到 PCIe x8 的金手指上，能实现 PCIe x8, PCIe x4, PCIe x2, PCIe x1 的数据通信。

PCIe 接口的收发信号直接跟 ZYNQ BANK111, BANK112 的 GTX 收发器相连接，8 路 TX 信号和 RX 信号都是以差分信号方式连接到 ZYNQ 的收发器上，单通道通信速率可高达 5G bit 带宽。

开发板的 PCIe 接口的设计示意图如下图 10-1 所示，其中 TX 发送信号用 AC 耦合模式连接。

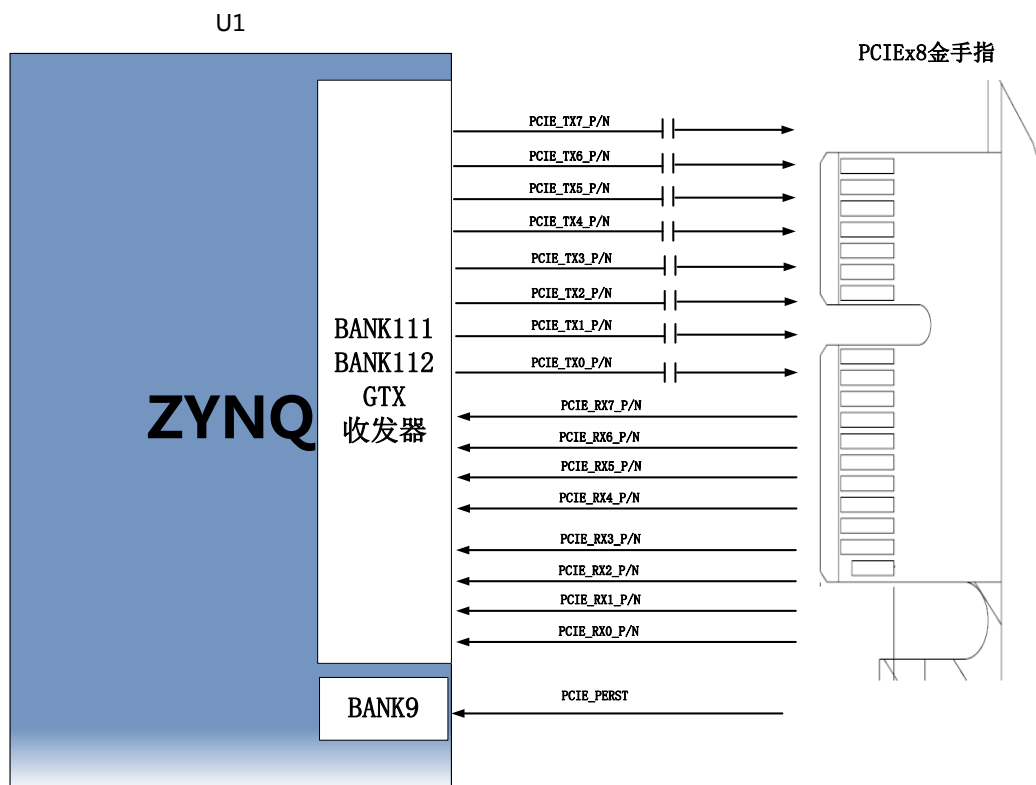


图 10-1 PCIe 设计示意图

PCIe x8 接口 FPGA 引脚分配如下：

信号名称	ZYNQ 引脚名	ZYNQ 引脚号	备注
PCIE_RX0_P	BANK112_RX3_P	P6	PCIe 通道 0 数据接收正
PCIE_RX0_N	BANK112_RX3_N	P5	PCIe 通道 0 数据接收负
PCIE_RX1_P	BANK112_RX2_P	T6	PCIe 通道 1 数据接收正

PCIE_RX1_N	BANK112_RX2_N	T5	PCIE 通道 1 数据接收负
PCIE_RX2_P	BANK112_RX1_P	U4	PCIE 通道 2 数据接收正
PCIE_RX2_N	BANK112_RX1_N	U3	PCIE 通道 2 数据接收负
PCIE_RX3_P	BANK112_RX0_P	V6	PCIE 通道 3 数据接收正
PCIE_RX3_N	BANK112_RX0_N	V5	PCIE 通道 3 数据接收负
PCIE_RX4_P	BANK111_RX3_P	AA4	PCIE 通道 4 数据接收正
PCIE_RX4_N	BANK111_RX3_N	AA3	PCIE 通道 4 数据接收负
PCIE_RX5_P	BANK111_RX2_P	Y6	PCIE 通道 5 数据接收正
PCIE_RX5_N	BANK111_RX2_N	Y5	PCIE 通道 5 数据接收负
PCIE_RX6_P	BANK111_RX1_P	AB6	PCIE 通道 6 数据接收正
PCIE_RX6_N	BANK111_RX1_N	AB5	PCIE 通道 6 数据接收负
PCIE_RX7_P	BANK111_RX0_P	AC4	PCIE 通道 7 数据接收正
PCIE_RX7_N	BANK111_RX0_N	AC3	PCIE 通道 7 数据接收负
PCIE_TX0_P	BANK112_TX3_P	N4	PCIE 通道 0 数据发送正
PCIE_TX0_N	BANK112_TX3_N	N3	PCIE 通道 0 数据发送负
PCIE_TX1_P	BANK112_TX2_P	P2	PCIE 通道 1 数据发送正
PCIE_TX1_N	BANK112_TX2_N	P1	PCIE 通道 1 数据发送负
PCIE_TX2_P	BANK112_TX1_P	R4	PCIE 通道 2 数据发送正
PCIE_TX2_N	BANK112_TX1_N	R3	PCIE 通道 2 数据发送负
PCIE_TX3_P	BANK112_TX0_P	T2	PCIE 通道 3 数据发送正
PCIE_TX3_N	BANK112_TX0_N	T1	PCIE 通道 3 数据发送负
PCIE_TX4_P	BANK111_TX3_P	V2	PCIE 通道 4 数据发送正
PCIE_TX4_N	BANK111_TX3_N	V1	PCIE 通道 4 数据发送负
PCIE_TX5_P	BANK111_TX2_P	W4	PCIE 通道 5 数据发送正
PCIE_TX5_N	BANK111_TX2_N	W3	PCIE 通道 5 数据发送负
PCIE_TX6_P	BANK111_TX1_P	Y2	PCIE 通道 6 数据发送正
PCIE_TX6_N	BANK111_TX1_N	Y1	PCIE 通道 6 数据发送负
PCIE_TX7_P	BANK111_TX0_P	AB2	PCIE 通道 7 数据发送正
PCIE_TX7_N	BANK111_TX0_N	AB1	PCIE 通道 7 数据发送负
PCIE_PERST	IO_L12N_T1_MRCC_9	AD19	PCIE 板卡的复位信号

十一、TF 卡槽

AX7450B开发板包含了一个Micro型的TF卡接口，以提供用户访问TF卡存储器，用于存储ZYNQ芯片的BOOT程序，Linux操作系统内核，文件系统以及其它的用户数据文件。

SDIO信号与ZYNQ的PS BANK501的IO信号相连，因为该BANK的VCCIO设置为1.8V，但SD卡的数据电平为3.3V，我们这里通过TXS02612电平转换器来连接。Zynq7000 PS和SD卡连接器的原理图如图11-1所示。

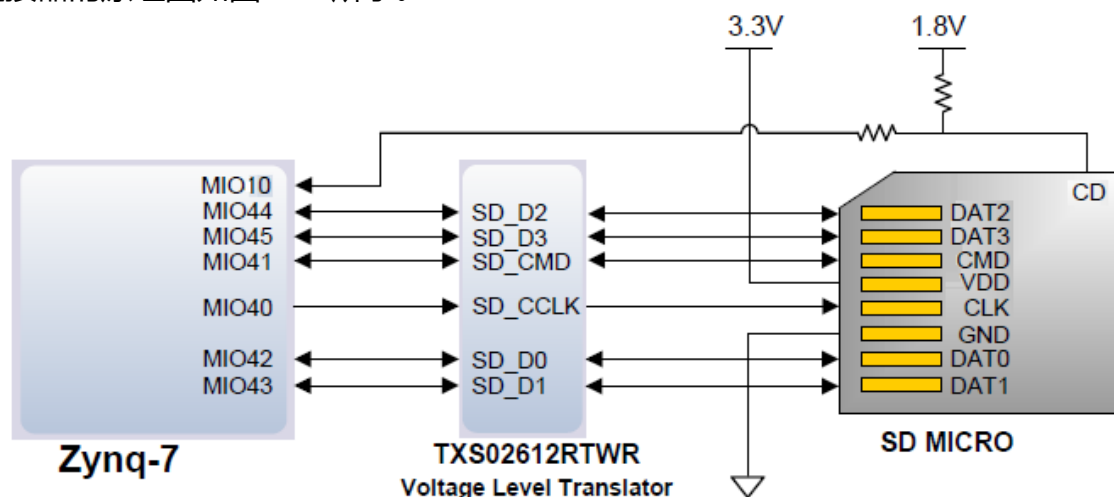


图 11-1 SD 卡连接示意图

SD 卡槽引脚分配

信号名称	ZYNQ 引脚名	ZYNQ 引脚号	备注
SD_CLK	PS_MIO40	B20	SD时钟信号
SD_CMD	PS_MIO41	J18	SD命令信号
SD_D0	PS_MIO42	D20	SD数据Data0
SD_D1	PS_MIO43	E18	SD数据Data1
SD_D2	PS_MIO44	E20	SD数据Data2
SD_D3	PS_MIO45	H18	SD数据Data3

十二、FMC 连接器

AX7450B 开发板带有一个标准的 FMC HPC 的扩展口，可以外接 XILINX 或者我们黑金的各种 FMC 模块（HDMI 输入输出模块，双目摄像头模块，高速 AD 模块等等）。FMC 扩展口包含 84 对差分 IO 信号和 8 路高速 GTX 收发信号。

FMC 扩展口的 84 对差分信号连接到 ZYNQ 芯片的 BANK10~13 的 IO 上，IO 电平标准

是由 BANK 的电压 VADJ 和 VIO_B 决定的，这个 2 个电源可以通过程序配置 PMIC 芯片 LP873220 来改变输出电压。比如配置 VADJ 和 VIO_B 的电压为 2.5V，使 84 对差分信号支持 LVDS 数据通信。另外 8 路 GTX 收发信号和参考时钟信号分别连接到 ZYNQ BANK109，BANK110 的 GTX 收发器和时钟输入。Zynq7000 和 FMC 连接器的原理图如图 12-1 所示。

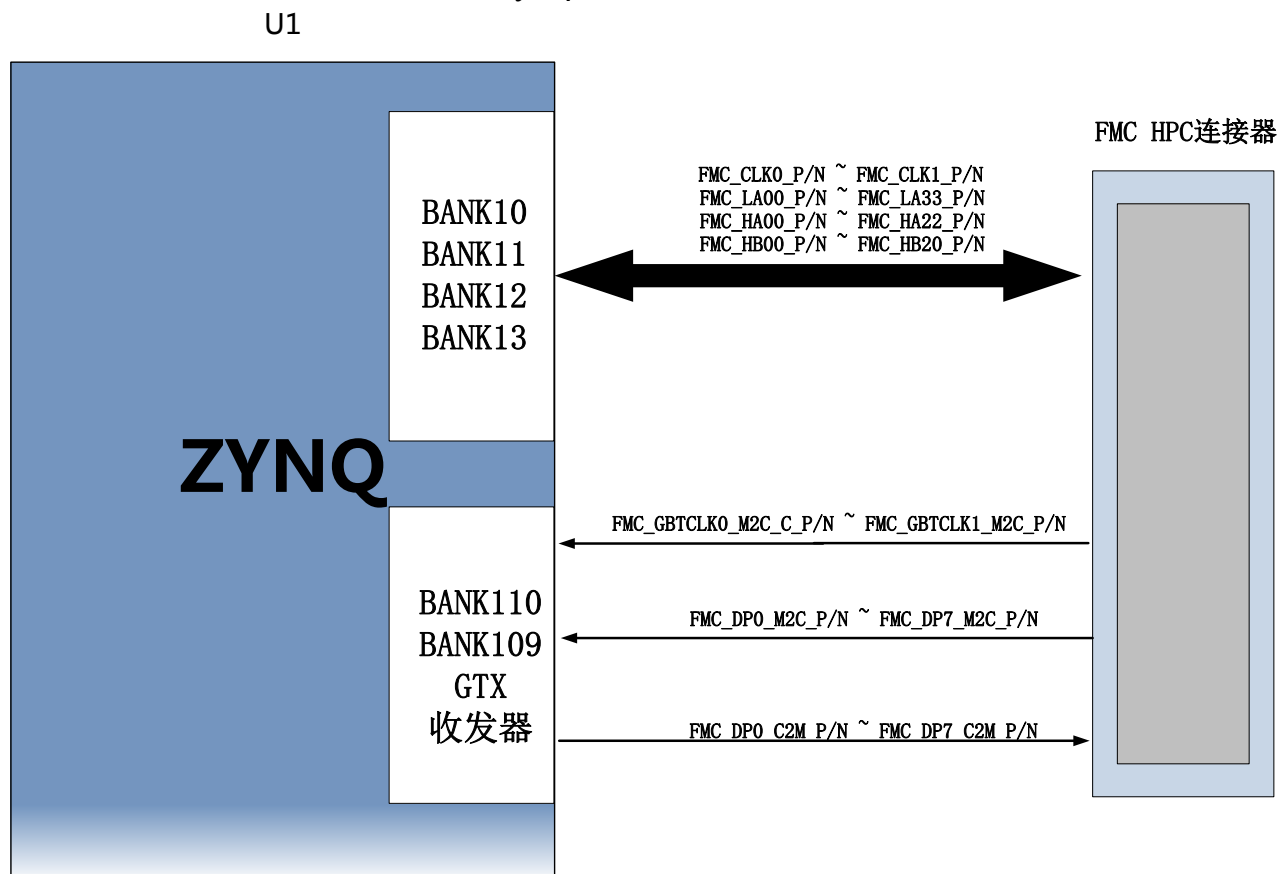


图 12-1 FMC 连接器连接示意图

FMC 连接器引脚分配

FMC 引脚号	信号名	ZYNQ 引脚号	备注
J2	FMC_CLK1_C2M_P	R25	FMC第1路输出参考时钟P
J3	FMC_CLK1_C2M_N	R26	FMC第1路输出参考时钟N
H4	FMC_CLK0_M2C_P	AE13	FMC第0路输入参考时钟P
H5	FMC_CLK0_M2C_N	AF13	FMC第0路输入参考时钟N
G2	FMC_CLK0_C2M_P	AF20	FMC第0路输入参考时钟P
G3	FMC_CLK0_C2M_N	AG20	FMC第0路输入参考时钟N
G6	FMC_LA00_CC_P	AF15	FMC LA第0路数据（时钟）P
G7	FMC_LA00_CC_N	AG15	FMC LA第0路数据（时钟）N

D8	FMC_LA01_CC_P	AG17	FMC LA第1路数据 (时钟) P
D9	FMC_LA01_CC_N	AG16	FMC LA第1路数据 (时钟) N
H7	FMC_LA02_P	AA15	FMC LA第2路数据P
H8	FMC_LA02_N	AA14	FMC LA第2路数据N
G9	FMC_LA03_P	AC14	FMC LA第3路数据P
G10	FMC_LA03_N	AC13	FMC LA第3路数据N
H10	FMC_LA04_P	AD14	FMC LA第4路数据P
H11	FMC_LA04_N	AD13	FMC LA第4路数据N
D11	FMC_LA05_P	AG12	FMC LA第5路数据P
D12	FMC_LA05_N	AH12	FMC LA第5路数据N
C10	FMC_LA06_P	AD16	FMC LA第6路数据P
C11	FMC_LA06_N	AD15	FMC LA第6路数据N
H13	FMC_LA07_P	AH14	FMC LA第7路数据P
H14	FMC_LA07_N	AH13	FMC LA第7路数据N
G12	FMC_LA08_P	AE12	FMC LA第8路数据P
G13	FMC_LA08_N	AF12	FMC LA第8路数据N
D14	FMC_LA09_P	AJ14	FMC LA第9路数据P
D15	FMC_LA09_N	AJ13	FMC LA第9路数据N
C14	FMC_LA10_P	AJ15	FMC LA第10路数据P
C15	FMC_LA10_N	AK15	FMC LA第10路数据N
H16	FMC_LA11_P	AJ16	FMC LA第11路数据P
H17	FMC_LA11_N	AK16	FMC LA第11路数据N
G15	FMC_LA12_P	AE16	FMC LA第12路数据P
G16	FMC_LA12_N	AE15	FMC LA第12路数据N
D17	FMC_LA13_P	AH17	FMC LA第13路数据P
D18	FMC_LA13_N	AH16	FMC LA第13路数据N
C18	FMC_LA14_P	AF18	FMC LA第14路数据P
C19	FMC_LA14_N	AF17	FMC LA第14路数据N
H19	FMC_LA15_P	AE18	FMC LA第15路数据P
H20	FMC_LA15_N	AE17	FMC LA第15路数据N
G18	FMC_LA16_P	AH18	FMC LA第16路数据P
G19	FMC_LA16_N	AJ18	FMC LA第16路数据N

D20	FMC_LA17_CC_P	AG21	FMC LA第17路数据 (时钟) P
D21	FMC_LA17_CC_N	AH21	FMC LA第17路数据 (时钟) N
C22	FMC_LA18_CC_P	AD23	FMC LA第18路数据 (时钟) P
C23	FMC_LA18_CC_N	AE23	FMC LA第18路数据 (时钟) N
H22	FMC_LA19_P	AB21	FMC LA第19路数据P
H23	FMC_LA19_N	AB22	FMC LA第19路数据N
G21	FMC_LA20_P	W21	FMC LA第20路数据P
G22	FMC_LA20_N	Y21	FMC LA第20路数据N
H25	FMC_LA21_P	AK17	FMC LA第21路数据P
H26	FMC_LA21_N	AK18	FMC LA第21路数据N
G24	FMC_LA22_P	AD21	FMC LA第22路数据P
G25	FMC_LA22_N	AE21	FMC LA第22路数据N
D23	FMC_LA23_P	AF19	FMC LA第23路数据P
D24	FMC_LA23_N	AG19	FMC LA第23路数据N
H28	FMC_LA24_P	AG22	FMC LA第24路数据P
H29	FMC_LA24_N	AH22	FMC LA第24路数据N
G27	FMC_LA25_P	AJ21	FMC LA第25路数据P
G28	FMC_LA25_N	AK21	FMC LA第25路数据N
D26	FMC_LA26_P	AH19	FMC LA第26路数据P
D27	FMC_LA26_N	AJ19	FMC LA第26路数据N
C26	FMC_LA27_P	AJ20	FMC LA第27路数据P
C27	FMC_LA27_N	AK20	FMC LA第27路数据N
H31	FMC_LA28_P	AJ23	FMC LA第28路数据P
H32	FMC_LA28_N	AJ24	FMC LA第28路数据N
G30	FMC_LA29_P	AK22	FMC LA第29路数据P
G31	FMC_LA29_N	AK23	FMC LA第29路数据N
H34	FMC_LA30_P	AG24	FMC LA第30路数据P
H35	FMC_LA30_N	AG25	FMC LA第30路数据N
G33	FMC_LA31_P	AH23	FMC LA第31路数据P
G34	FMC_LA31_N	AH24	FMC LA第31路数据N
H37	FMC_LA32_P	AC24	FMC LA第32路数据P
H38	FMC_LA32_N	AD24	FMC LA第32路数据N

G36	FMC_LA33_P	AF23	FMC LA第33路数据P
G37	FMC_LA33_N	AF24	FMC LA第33路数据N
F4	FMC_HA00_CC_P	AC28	FMC HA第0路数据 (时钟) P
F5	FMC_HA00_CC_N	AD28	FMC HA第0路数据 (时钟) N
E2	FMC_HA01_CC_P	AB27	FMC HA第1路数据 (时钟) P
E3	FMC_HA01_CC_N	AC27	FMC HA第1路数据 (时钟) N
K7	FMC_HA02_P	AJ26	FMC HA第2路数据P
K8	FMC_HA02_N	AK26	FMC HA第2路数据N
J6	FMC_HA03_P	AE25	FMC HA第3路数据P
J7	FMC_HA03_N	AF25	FMC HA第3路数据N
F7	FMC_HA04_P	AB25	FMC HA第4路数据P
F8	FMC_HA04_N	AB26	FMC HA第4路数据N
E6	FMC_HA05_P	Y26	FMC HA第5路数据P
E7	FMC_HA05_N	Y27	FMC HA第5路数据N
K10	FMC_HA06_P	Y28	FMC HA第6路数据P
K11	FMC_HA06_N	AA29	FMC HA第6路数据N
J9	FMC_HA07_P	AJ28	FMC HA第7路数据P
J10	FMC_HA07_N	AJ29	FMC HA第7路数据N
F10	FMC_HA08_P	AD25	FMC HA第8路数据P
F11	FMC_HA08_N	AE26	FMC HA第8路数据N
E9	FMC_HA09_P	AC26	FMC HA第9路数据P
E10	FMC_HA09_N	AD26	FMC HA第9路数据N
K13	FMC_HA10_P	AA27	FMC HA第10路数据P
K14	FMC_HA10_N	AA28	FMC HA第10路数据N
J12	FMC_HA11_P	Y30	FMC HA第11路数据P
J13	FMC_HA11_N	AA30	FMC HA第11路数据N
F13	FMC_HA12_P	AG26	FMC HA第12路数据P
F14	FMC_HA12_N	AG27	FMC HA第12路数据N
E12	FMC_HA13_P	AE27	FMC HA第13路数据P
E13	FMC_HA13_N	AF27	FMC HA第13路数据N
J15	FMC_HA14_P	AF29	FMC HA第14路数据P
J16	FMC_HA14_N	AG29	FMC HA第14路数据N

F16	FMC_HA15_P	AK27	FMC HA第15路数据P
F17	FMC_HA15_N	AK28	FMC HA第15路数据N
E15	FMC_HA16_P	AH26	FMC HA第16路数据P
E16	FMC_HA16_N	AH27	FMC HA第16路数据N
K16	FMC_HA17_CC_P	AE28	FMC HA第17路数据(时钟)P
K17	FMC_HA17_CC_N	AF28	FMC HA第17路数据(时钟)N
J18	FMC_HA18_P	AF30	FMC HA第18路数据P
J19	FMC_HA18_N	AG30	FMC HA第18路数据N
F19	FMC_HA19_P	AJ30	FMC HA第19路数据P
F20	FMC_HA19_N	AK30	FMC HA第19路数据N
E18	FMC_HA20_P	AH28	FMC HA第20路数据P
E19	FMC_HA20_N	AH29	FMC HA第20路数据N
K19	FMC_HA21_P	AB29	FMC HA第21路数据P
K20	FMC_HA21_N	AB30	FMC HA第21路数据N
J21	FMC_HA22_P	AD30	FMC HA第22路数据P
J22	FMC_HA22_N	AE30	FMC HA第22路数据N
K22	FMC_HA23_P	AC29	FMC HA第23路数据P
K23	FMC_HA23_N	AD29	FMC HA第23路数据N
K25	FMC_HB00_CC_P	U25	FMC HB第0路数据(时钟)P
K26	FMC_HB00_CC_N	V26	FMC HB第0路数据(时钟)N
J24	FMC_HB01_P	P21	FMC HB第1路数据P
J25	FMC_HB01_N	R21	FMC HB第1路数据N
F22	FMC_HB02_P	U22	FMC HB第2路数据P
F23	FMC_HB02_N	V22	FMC HB第2路数据N
E21	FMC_HB03_P	R22	FMC HB第3路数据P
E22	FMC_HB03_N	R23	FMC HB第3路数据N
F25	FMC_HB04_P	W25	FMC HB第4路数据P
F26	FMC_HB04_N	W26	FMC HB第4路数据N
E24	FMC_HB05_P	U24	FMC HB第5路数据P
E25	FMC_HB05_N	V24	FMC HB第5路数据N
K28	FMC_HB06_CC_P	U26	FMC HB第6路数据P
K29	FMC_HB06_CC_N	U27	FMC HB第6路数据N

J27	FMC_HB07_P	T22	FMC HB第7路数据P
J28	FMC_HB07_N	T23	FMC HB第7路数据N
F28	FMC_HB08_P	V28	FMC HB第8路数据P
F29	FMC_HB08_N	V29	FMC HB第8路数据N
E27	FMC_HB09_P	V27	FMC HB第9路数据P
E28	FMC_HB09_N	W28	FMC HB第9路数据N
K31	FMC_HB10_P	W29	FMC HB第10路数据P
K32	FMC_HB10_N	W30	FMC HB第10路数据N
J30	FMC_HB11_P	T24	FMC HB第11路数据P
J31	FMC_HB11_N	T25	FMC HB第11路数据N
F31	FMC_HB12_P	T30	FMC HB第12路数据P
F32	FMC_HB12_N	U30	FMC HB第12路数据N
E30	FMC_HB13_P	T29	FMC HB第13路数据P
E31	FMC_HB13_N	U29	FMC HB第13路数据N
K34	FMC_HB14_P	N29	FMC HB第14路数据P
K35	FMC_HB14_N	P29	FMC HB第14路数据N
J33	FMC_HB15_P	R28	FMC HB第15路数据P
J34	FMC_HB15_N	T28	FMC HB第15路数据N
F34	FMC_HB16_P	P30	FMC HB第16路数据P
F35	FMC_HB16_N	R30	FMC HB第16路数据N
K37	FMC_HB17_CC_P	R27	FMC HB第17路数据 (时钟) P
K38	FMC_HB17_CC_N	T27	FMC HB第17路数据 (时钟) N
J36	FMC_HB18_P	P23	FMC HB第18路数据P
J37	FMC_HB18_N	P24	FMC HB第18路数据N
E33	FMC_HB19_P	P25	FMC HB第19路数据P
E34	FMC_HB19_N	P26	FMC HB第19路数据N
F37	FMC_HB20_P	N26	FMC HB第20路数据P
F38	FMC_HB20_N	N27	FMC HB第20路数据N
E36	FMC_HB21_P	N28	FMC HB第21路数据P
E37	FMC_HB21_N	P28	FMC HB第21路数据N
D4	FMC_GBTCLK0_M2C_P	AD10	收发器参考时钟0输入P
D5	FMC_GBTCLK0_M2C_N	AD9	收发器参考时钟0输入N

B20	FMC_GBTCLK1_M2C_P	AA8	收发器参考时钟1输入P
B21	FMC_GBTCLK1_M2C_N	AA7	收发器参考时钟1输入N
C6	FMC_DP0_M2C_P	AH10	收发器数据0输入P
C7	FMC_DP0_M2C_N	AH9	收发器数据0输入N
A2	FMC_DP1_M2C_P	AJ8	收发器数据1输入P
A3	FMC_DP1_M2C_N	AJ7	收发器数据1输入N
A6	FMC_DP2_M2C_P	AG8	收发器数据2输入P
A7	FMC_DP2_M2C_N	AG7	收发器数据2输入N
A10	FMC_DP3_M2C_P	AE8	收发器数据3输入P
A11	FMC_DP3_M2C_N	AE7	收发器数据3输入N
A14	FMC_DP4_M2C_P	AH6	收发器数据4输入P
A15	FMC_DP4_M2C_N	AH5	收发器数据4输入N
A18	FMC_DP5_M2C_P	AG4	收发器数据5输入P
A19	FMC_DP5_M2C_N	AG3	收发器数据5输入N
B16	FMC_DP6_M2C_P	AF6	收发器数据6输入P
B17	FMC_DP6_M2C_N	AF5	收发器数据6输入N
B12	FMC_DP7_M2C_P	AD6	收发器数据7输入P
B13	FMC_DP7_M2C_N	AD5	收发器数据7输入N
C2	FMC_DP0_C2M_P	AK10	收发器数据0输出P
C3	FMC_DP0_C2M_N	AK9	收发器数据0输出N
A22	FMC_DP1_C2M_P	AK6	收发器数据1输出P
A23	FMC_DP1_C2M_N	AK5	收发器数据1输出N
A26	FMC_DP2_C2M_P	AJ4	收发器数据2输出P
A27	FMC_DP2_C2M_N	AJ3	收发器数据2输出N
A30	FMC_DP3_C2M_P	AK2	收发器数据3输出P
A31	FMC_DP3_C2M_N	AK1	收发器数据3输出N
A34	FMC_DP4_C2M_P	AH2	收发器数据4输出P
A35	FMC_DP4_C2M_N	AH1	收发器数据4输出N
A38	FMC_DP5_C2M_P	AF2	收发器数据5输出P
A39	FMC_DP5_C2M_N	AF1	收发器数据5输出N
B36	FMC_DP6_C2M_P	AE4	收发器数据6输出P
B37	FMC_DP6_C2M_N	AE3	收发器数据6输出N

B32	FMC_DP7_C2M_P	AD2	收发器数据7输出P
B33	FMC_DP7_C2M_N	AD1	收发器数据7输出N

十三、LED 灯

AX7450B 开发板上有 9 个单色 LED 灯和 1 个双色 LED 灯。单色 LED 灯包含 1 个电源指示灯；1 个 DONE 配置指示灯；2 个串口通信指示灯，4 个 PL 控制指示灯。双色 LED 灯装配在板边，通过 PL 的 IO 控制。4 个单色 LED 灯连接到 BANK10 的 IO 上，双色 LED 灯连接到 BANK9 的 IO 上。用户 LED 灯硬件连接的示意图如图 13-1 所示：

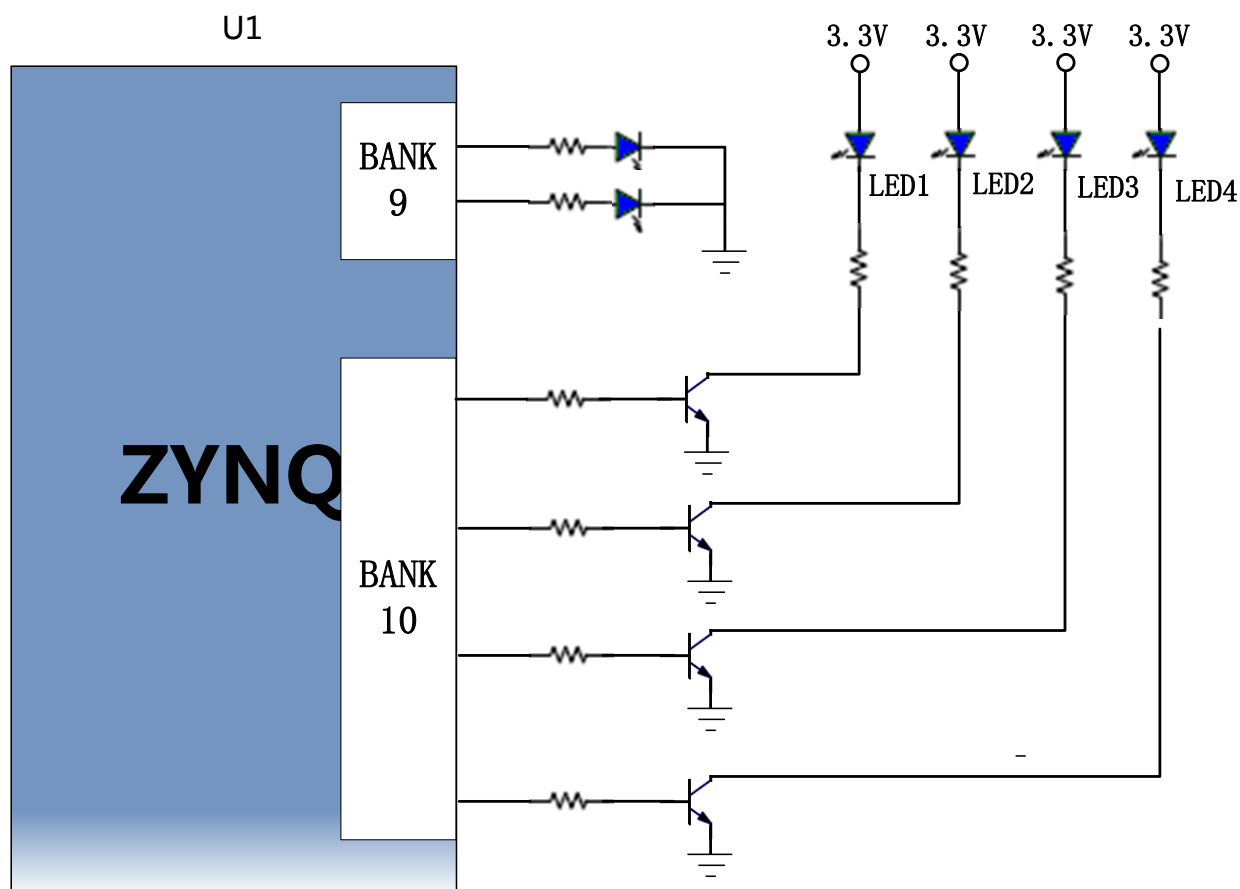


图 13-1 用户 LED 灯硬件连接示意图

用户 LED 灯的引脚分配

信号名称	ZYNQ 引脚名	ZYNQ 管脚号	备注
PL_LED1	IO_L23P_T3_10	AC16	用户单色PL LED1灯
PL_LED2	IO_L23N_T3_10	AB17	用户单色PL LED2灯
PL_LED3	IO_L24P_T3_10	AB16	用户单色PL LED3灯

PL_LED4	IO_L24N_T3_10	AA17	用户单色PL LED4灯
TEST_LED1	IO_L11N_T1_SRCC_9	AC19	用户双色PL LED1灯
TEST_LED2	IO_L12P_T1_MRCC_9	AD18	用户双色PL LED2灯

十四、复位按键和用户按键

AX7450B 开发板上有 1 个复位按键 RESET 和 1 个用户按键。复位信号连接到 ZYNQ 芯片 PS 复位管脚上，用户可以使用这个复位按键来复位 ZYNQ 系统，1 个用户按键是连接到 PL 的 IO 上。复位按键和用户按键都是低电平有效，复位按键和用户按键的连接示意图如图 14-1 所示：

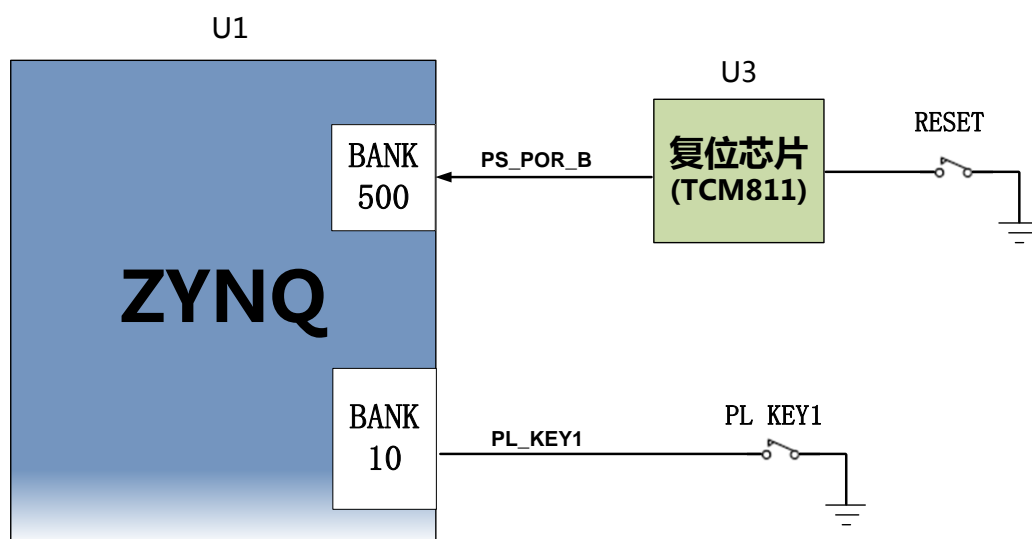


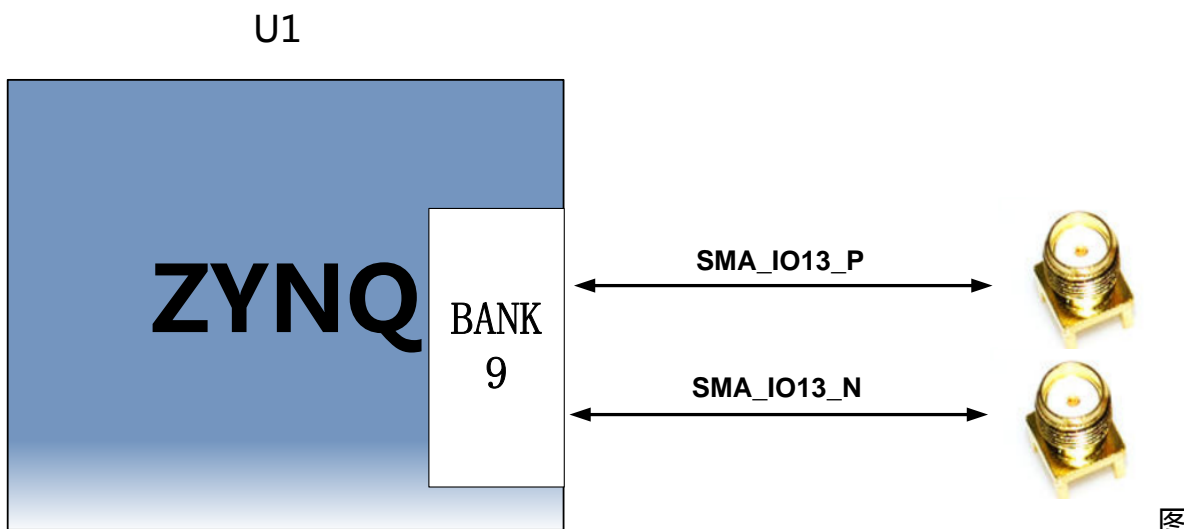
图 14-1 复位按键连接示意图

按键的 ZYNQ 管脚分配

信号名称	ZYNQ 引脚名	ZYNQ 引脚号	备注
PS_POR_B	PS_POR_B_500	D21	ZYNQ系统复位信号
PL_KEY1	IO_L21N_T3_DQS_10	AC12	PL按键1输入

十五、SMA 接口

AX7450B 开发板上有 2 个 SMA 接口，便于用户通过 SMA 线输入或者输出差分时钟信号或者单独时钟信号，SMA 接口的信号连接到 BANK9 的 IO 上，默认标准电平为 3.3V。SMA 连接示意图如图 15-1 所示：



15-1 SMA 连接示意图

SMA 接口的 ZYNQ 管脚分配

信号名称	ZYNQ 引脚名	ZYNQ 引脚号	备注
SMA_IO13_P	IO_L13P_T2_MRCC_9	AA18	SMA接口输入1
SMA_IO13_N	IO_L13N_T2_MRCC_9	AA19	SMA接口输入2

十六、JTAG 调试口

在 AX7450B 板上预留了一个 JTAG 接口,用于下载 ZYNQ 程序或者固化程序到 FLASH。为了带电插拔造成对 ZYNQ 芯片的损坏,我们在 JTAG 信号上添加了保护二极管来保证信号的电压在 FPGA 接受的范围,避免 ZYNQ 芯片的损坏。

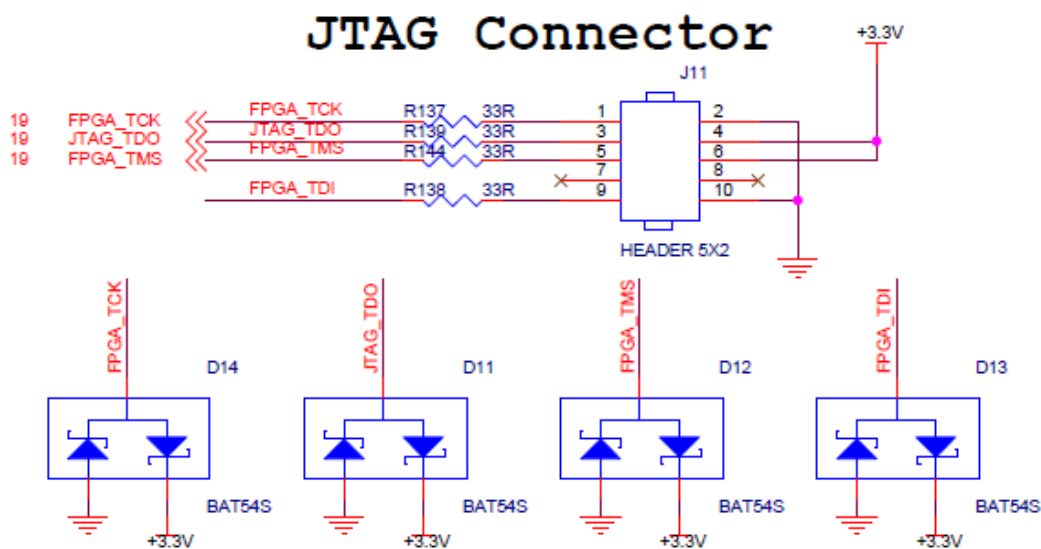


图16-1 原理图中JTAG接口部分

下图为扩展板上 JTAG 接口实物图,用户可以通过我们提供的 USB 下载器连接 PC 和 JTAG 接口进行 ZYNQ 的系统调试 JTAG 线插拔的时候注意不要热插拔。

十七、拨码开关配置

开发板上有一个 2 位的拨码开关 SW1 用来配置 ZYNQ 系统的启动模式。AX7450B 系统开发平台支持三种启动模式。这三种启动模式分别是 JTAG 调试模式, QSPI FLASH 和 SD 卡启动模式。XC7Z100 芯片上电后会检测响应 MIO 口 (MIO5 和 MIO4) 的电平来决定那种启动模式。用户可以通过核心板上的拨码开关 SW1 来选择不同的启动模式。SW1 启动模式配置如下表 17-1 所示。

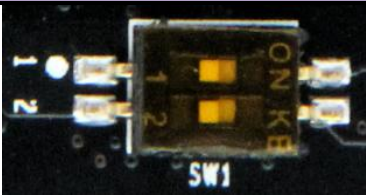
SW1	拨码位置 (1 , 2)	MIO5,MIO4电平	启动模式
	ON、ON	0、0	JTAG
	OFF、OFF	1、1	SD卡
	OFF、ON	1、0	QSPI FLASH

表17-1 SW1启动模式配置

十八、电源

开发板的电源输入电压为 DC12V ,外接+12V 电源或者通过 PCIE 给板子供电。外接电源供电时请使用开发板自带的电源,不要用其他规格电源,以免损坏开发板。+12V 输入电源通过 DCDC 电源芯片 MYMGK1R820ERSR 产生+1.0V 的 ZYNQ 核心电源。另外+12V 通过 DC/DC 电源芯片 ETA1471FT2G 产生+5V, +3.3V , +1.8V, MGTAVTT , VADJ 和 VIO_B 六路电源。通过电源芯片 ETA8156FT2G 产生+1.5V 和 MGTAVCC 两路电源。

板上的电源设计示意图如下图 18-1 所示:

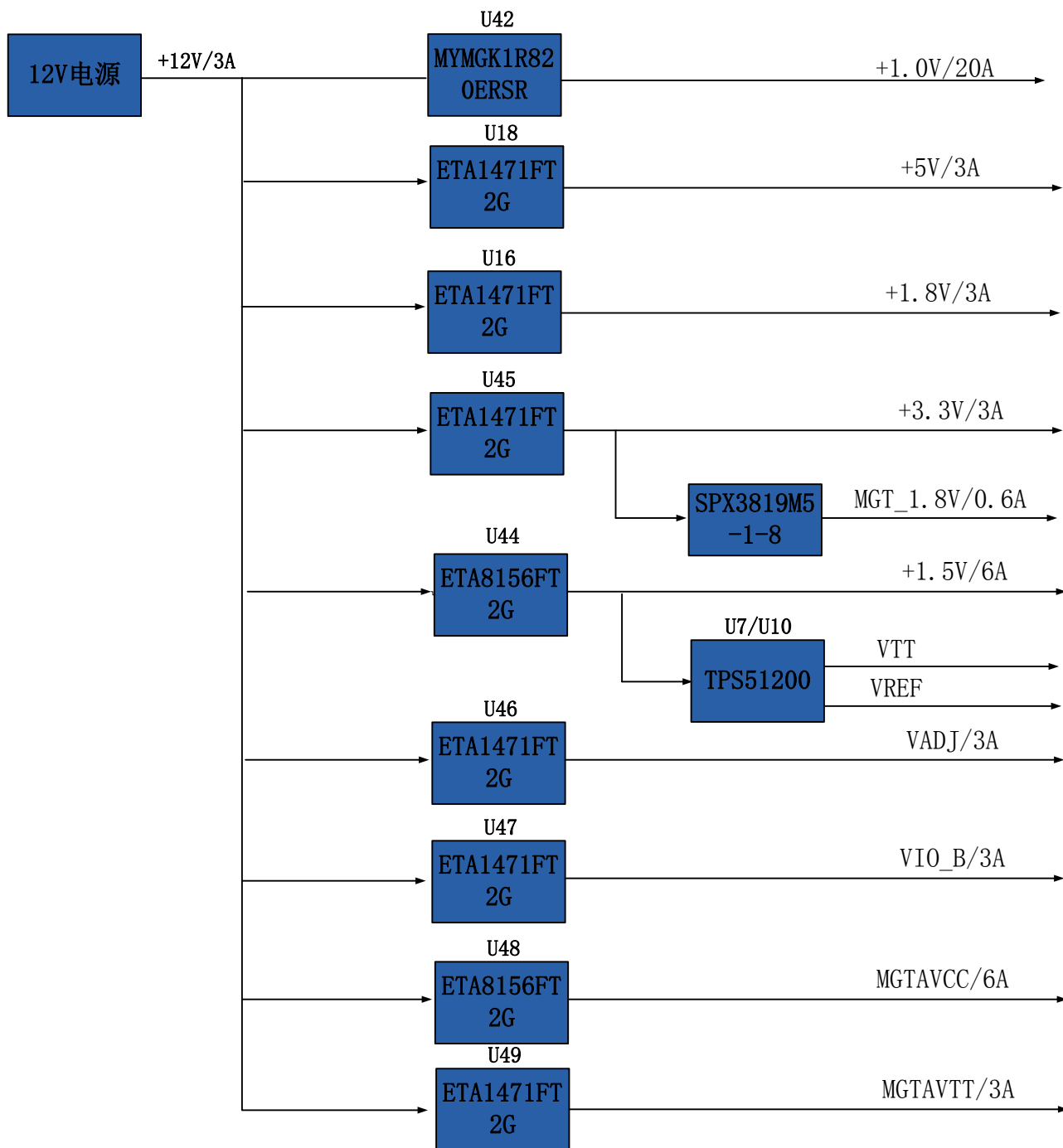


图 18-1 原理图中电源接口部分

各个电源分配的功能如下表所示：

电源	功能
+1.0V	ZYNQ PS 和 PL 部分的内核电压
+1.8V	ZYNQ PS 和 PL 部分辅助电压 ,BANK501 IO 电压 , eMMC , HDMI
+3.3V	ZYNQ Bank0,Bank500 , QSIP FLASH, Clock 晶振, SD 卡 , SFP 光模块

+1.5V	DDR3, ZYNQ Bank501, Bank33,Bank34 , Bank35
VADJ	ZYNQ Bank10, Bank11, Bank12, FMC
VIO_B	ZYNQ Bank13, FMC
VREF, VTT (+0.75V)	PS DDR3 , PL DDR3
MGTAVCC(+1.0V)	ZYNQ Bank109,110 , 111, Bank112
MGTAVTT(+1.2V)	ZYNQ Bank109,110 , 111, Bank112

因为 ZYNQ FPGA 的电源有上电顺序的要求，在电路设计中，我们已经按照 芯片的电源要求设计，上电依次为+1.0V->+1.8V-> (+1.5 V、+3.3V、VCCIO) 的电路设计，保证芯片的正常工作。

十九、风扇

因为 ZYNQ7100 正常工作时会产生大量的热量，我们在板上为芯片增加了一个散热片和风扇，防止芯片过热。风扇的控制由 ZYNQ 芯片来控制，控制管脚连接到 BANK11 的 IO 上，如果 IO 电平输出为高，MOSFET 管导通，风扇工作，如果 IO 电平输出为低，风扇停止。板上的风扇设计图如下图 19-1 所示：

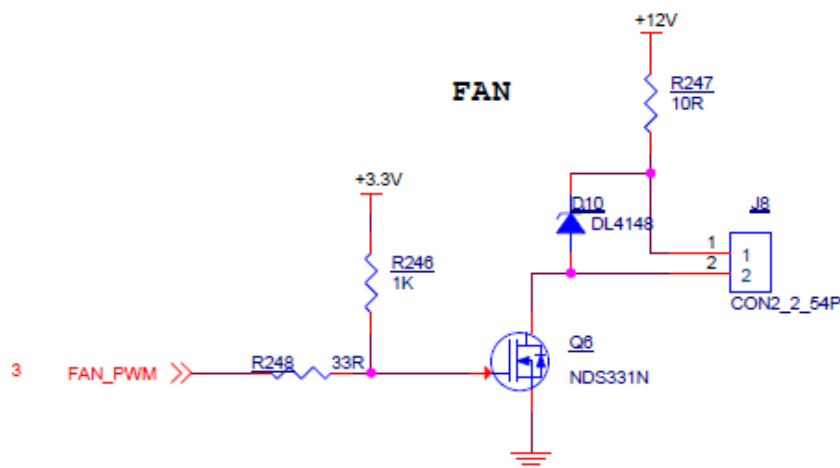
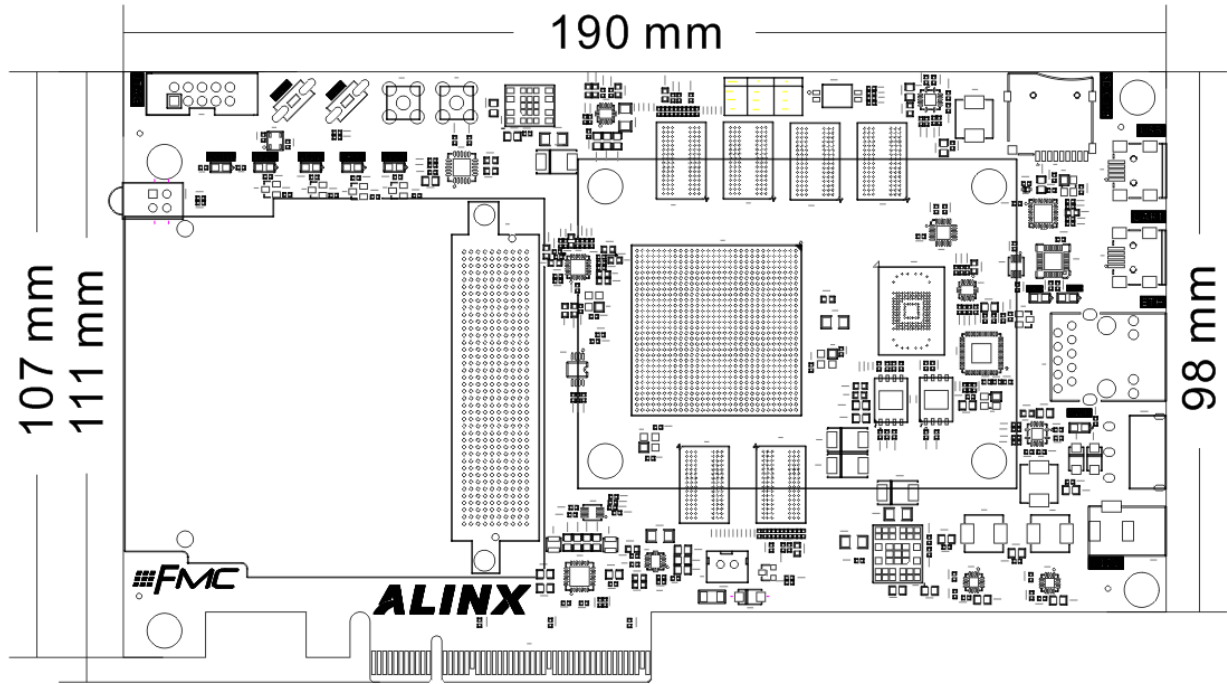


图 19-1 开发板原理图中风扇设计

风扇出厂前已经用螺丝固定在开发板上，风扇的电源连接到了 J8 的插座上，红色的为正极，黑色的为负极。

二十、结构尺寸图



正面图 (Top View)