

# ARTIX UltraScale+ FPGA

## 用户手册

---

# ACAU15

REV 1.0 版

芯驿电子科技（上海）有限公司

[WWW.ALINX.COM](http://WWW.ALINX.COM)

# 目录

目录.....	2
一、FPGA 核心板.....	3
(一) 简介.....	3
(二) FPGA.....	4
(三) 有源差分晶振.....	5
(四) DDR4.....	6
(五) QSPI Flash.....	9
(六) LED 灯.....	10
(七) 电源.....	10
(八) 扩展接口.....	11
(九) 结构图.....	18

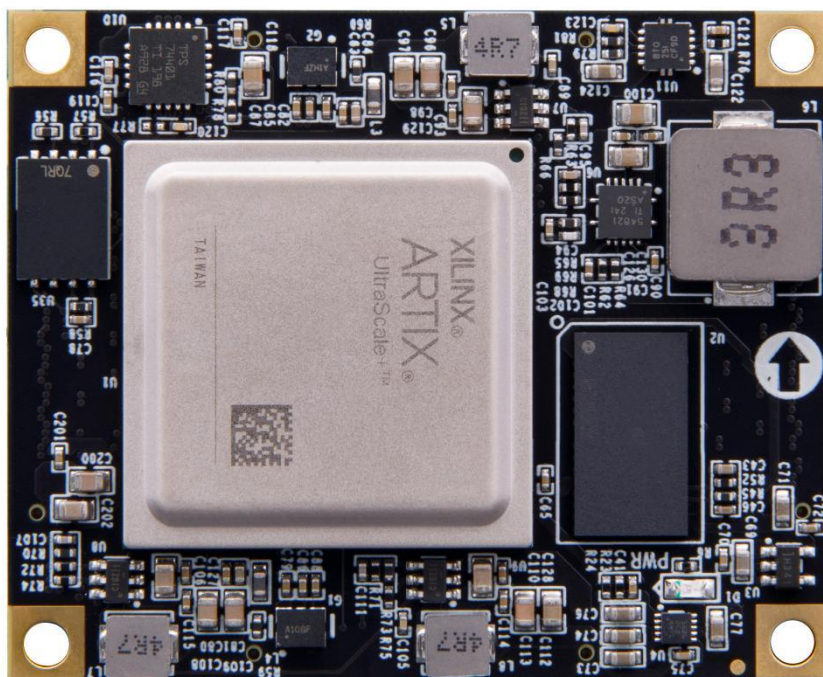
## 一、FPGA 核心板

### (一) 简介

ACAU15 (核心板型号, 下同)核心板, 是基于 XILINX 公司的 ARTIX UltraScale+系列的 XCAU15P-2FFVB676I 这款芯片开发的高性能核心板, 具有高速, 高带宽, 高容量等特点, 适合高速数据通信, 视频图像处理, 高速数据采集等方面使用。

这款核心板使用了 1 片 MICRON 公司的 MT40A512M16LY-062EIT 这款 DDR4 芯片, 有 16 位数据总线带宽和 8Gb 的容量; DDR4 SDRAM 的最高运行速度可达 1200MHz(数据速率 2400Mbps)。另外核心板上也集成了 1 片 256MBit 大小的 QSPI FLASH, 用于启动存储配置和系统文件。

这款核心板扩展出 72 个 3.3V 电平标准 IO 口, 102 个 1.8V 电平标准 IO 口, 还有 12 对 GTH 高速 RX/TX 差分信号。对于需要大量 IO 的用户, 此核心板将是不错的选择。而且, FPGA 芯片到接口之间走线做了等长和差分处理, 并且核心板尺寸仅为 45\*55 (mm) , 对于二次开发来说, 非常适合。



ACAU15 核心板正面图

## (二) FPGA

前面已经介绍过了，我们所使用的 FPGA 型号为 XCAU15P-2FFVB676I，属于 Xilinx 公司 ARTIX UltraScale+ 系列的产品，速度等级为 2，温度等级为工业级。此型号为 FFVB676 封装，676 个引脚。ARTIX UltraScale+ FPGA 的芯片命名规则如下：

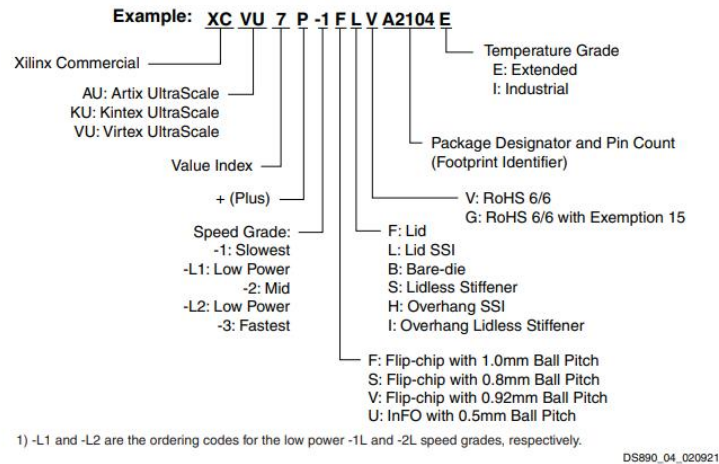


Figure 4: UltraScale+ FPGA Ordering Information

其中 FPGA 芯片 XCAU15P 的主要参数如下所示：

名称	具体参数
逻辑单元 Logic Cells	170100
查找表(CLB LUTs)	77760
触发器(CLB flip-flops)	155520
Block RAM (kb) 大小	5223
DSP 处理单元 (DSP Slices)	576
时钟管理单元 (CMTs)	3
GTH 16.3Gb/s 收发器	12
速度等级	-2
温度等级	工业级

### (三) 有源差分晶振

ACAU15 核心板上配有两个 Sitime 公司的有源差分晶振，一个是 200MHz，型号为 SiT9121AI-2B1-33E200.000000，用于 FPGA 的系统主时钟和用于产生 DDR4 控制时钟；另一个为 156.25MHz，型号为 SiT9121AI-2B1-33E156.250000，用于 GTH 收发器的参考时钟输入。

#### 1). 200Mhz 差分时钟

图 3.1 中的 G1 即为我们上述提到的给开发板提供的系统时钟源 200M 有源差分晶振电路。晶振输出连接到 FPGA 的 BANK65 全局时钟管脚 MRCC(T24 和 U24)，这个 200Mhz 的差分时钟可以用来驱动 FPGA 内的用户逻辑电路，用户可以通过配置 FPGA 内部的 PLLs 和 DCMs 来产生不同频率的时钟。

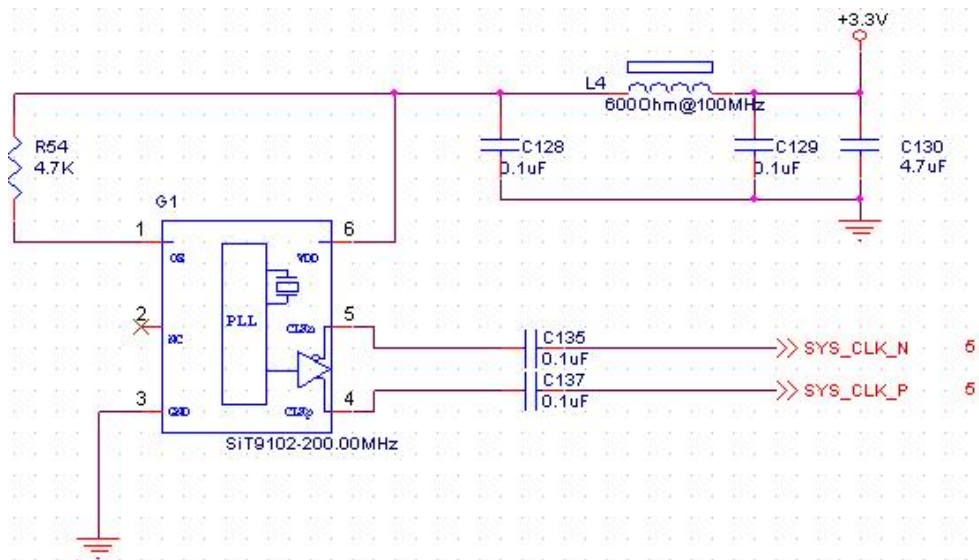


图 2-3-1 200M 有源差分晶振

时钟引脚分配:

引脚名称	FPGA 引脚
SYS_CLK_P	T24
SYS_CLK_N	U24

#### 2). 156.25Mhz 差分时钟

图 2-3-2 中的 G2 即为 156.25M 有源差分晶振电路，此时钟是给 FPGA 内部的 GTH 模块提供的参考输入时钟。晶振输出连接到 FPGA GTH 的 BANK225 时钟管脚 MGTREFCLK1P\_225(T7)和 MGTREFCLK1N\_225(T6)。

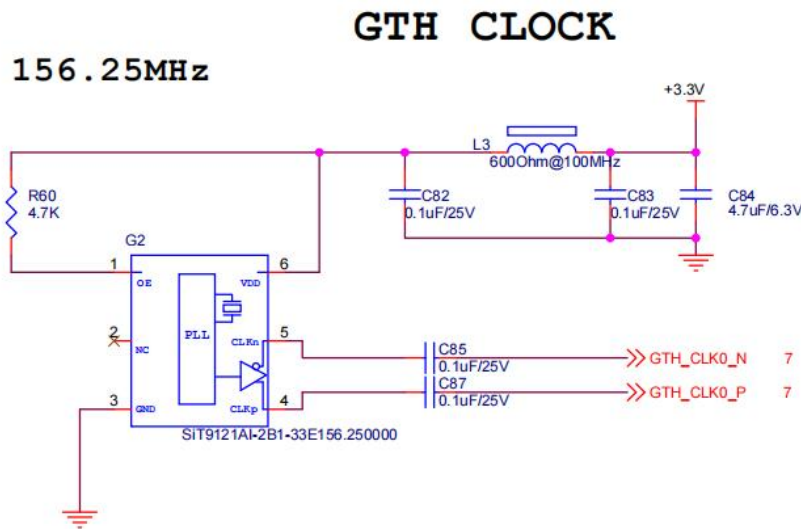


图 2-3-2 156.25Mhz 有源差分晶振

时钟引脚分配:

引脚名称	FPGA 引脚
GTH_CLK0_P	T7
GTH_CLK0_N	T6

#### (四) DDR4

ACAU15 核心板上配有 Micron(美光) 的 8Gbit 的 DDR4 芯片,型号为 MT40A512M16LY-062EIT。DDR 的总线宽度共为 16bit。DDR4 SDRAM 的最高运行速度可达 1200MHz(数据速率 2400Mbps)。该 DDR4 存储系统直接连接到了 FPGA 的 BANK 66 的存储器接口上。DDR4 SDRAM 的具体配置如下表 2-4-1 所示。

表 2-4-1 DDR3 SDRAM 配置

位号	芯片类型	容量	厂家
U2	MT40A512M16LY-062EIT	512M x 16bit	micron

DDR4 的硬件设计需要严格考虑信号完整性,我们在电路设计和 PCB 设计的时候已经充分考虑了匹配电阻/终端电阻,走线阻抗控制,走线等长控制,保证 DDR4 的高速稳定的工作。

FPGA 和 DDR4 DRAM 的硬件连接方式如图 2-4-1 所示:

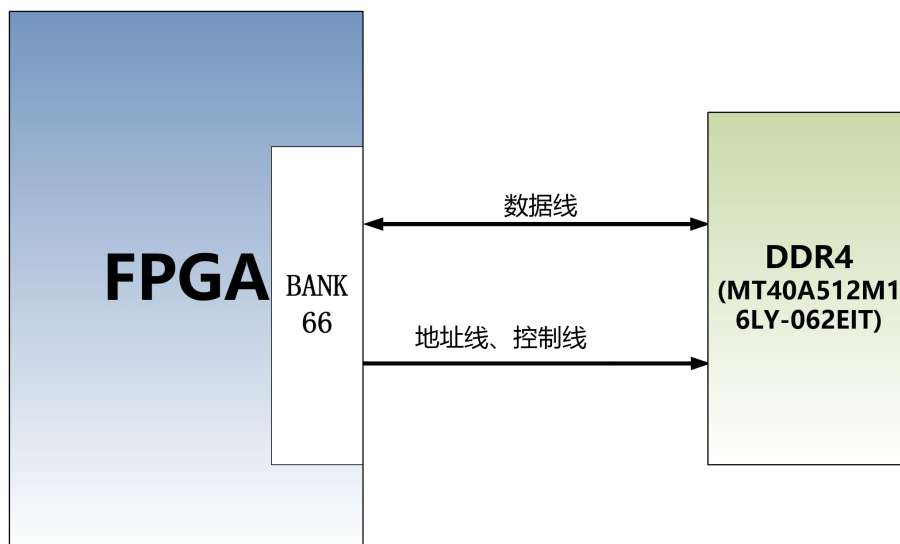


图2-4-1 DDR4 DRAM原理图部分

## DDR4 DRAM 引脚分配:

信号名称	FPGA 引脚名	FPGA 管脚号
PL_DDR4_A0	IO_L13N_T2L_N1_GC_QBC_66	G25
PL_DDR4_A1	IO_L8N_T1L_N3_AD5N_66	M26
PL_DDR4_A2	IO_L10N_T1U_N7_QBC_AD4N_66	L25
PL_DDR4_A3	IO_L19N_T3L_N1_DBC_AD9N_66	E26
PL_DDR4_A4	IO_L8P_T1L_N2_AD5P_66	M25
PL_DDR4_A5	IO_T3U_N12_66	F22
PL_DDR4_A6	IO_L17P_T2U_N8_AD10P_66	H26
PL_DDR4_A7	IO_L16P_T2U_N6_QBC_AD3P_66	F24
PL_DDR4_A8	IO_L17N_T2U_N9_AD10N_66	G26
PL_DDR4_A9	IO_L12P_T1U_N10_GC_66	J23
PL_DDR4_A10	IO_L15P_T2L_N4_AD11P_66	J25
PL_DDR4_A11	IO_L12N_T1U_N11_GC_66	J24
PL_DDR4_A12	IO_L16N_T2U_N7_QBC_AD3N_66	F25
PL_DDR4_A13	IO_L14N_T2L_N3_GC_66	H24
PL_DDR4_ACT_B	IO_L9P_T1L_N4_AD12P_66	K25
PL_DDR4_BA0	IO_L15N_T2L_N5_AD11N_66	J26
PL_DDR4_BA1	IO_T2U_N12_66	G22
PL_DDR4_BG0	IO_L7P_T1L_N0_QBC_AD13P_66	L22

PL_DDR4_CAS_B	IO_L18N_T2U_N11_AD2N_66	H22
PL_DDR4_CKE	IO_L7N_T1L_N1_QBC_AD13N_66	L23
PL_DDR4_CLK_N	IO_L11N_T1U_N9_GC_66	K23
PL_DDR4_CLK_P	IO_L11P_T1U_N8_GC_66	K22
PL_DDR4_CS_B	IO_L14P_T2L_N2_GC_66	H23
PL_DDR4_PAR	IO_L10P_T1U_N6_QBC_AD4P_66	L24
PL_DDR4_RAS_B	IO_L18P_T2U_N10_AD2P_66	H21
PL_DDR4_OTD	IO_T1U_N12_66	M24
PL_DDR4_WE_B	IO_L9N_T1L_N5_AD12N_66	K26
PL_DDR4_DM0	IO_L19P_T3L_N0_DBC_AD9P_66	E25
PL_DDR4_DM1	IO_L1P_T0L_N0_DBC_66	L18
PL_DDR4_DQ0	IO_L20P_T3L_N2_AD1P_66	F23
PL_DDR4_DQ1	IO_L21N_T3L_N5_AD8N_66	D25
PL_DDR4_DQ2	IO_L20N_T3L_N3_AD1N_66	E23
PL_DDR4_DQ3	IO_L24N_T3U_N11_66	B26
PL_DDR4_DQ4	IO_L21P_T3L_N4_AD8P_66	D24
PL_DDR4_DQ5	IO_L23P_T3U_N8_66	D26
PL_DDR4_DQ6	IO_L24P_T3U_N10_66	B25
PL_DDR4_DQ7	IO_L23N_T3U_N9_66	C26
PL_DDR4_DQ8	IO_L2P_T0L_N2_66	M20
PL_DDR4_DQ9	IO_L3N_T0L_N5_AD15N_66	J20
PL_DDR4_DQ10	IO_L3P_T0L_N4_AD15P_66	J19
PL_DDR4_DQ11	IO_L2N_T0L_N3_66	M21
PL_DDR4_DQ12	IO_L6P_T0U_N10_AD6P_66	L20
PL_DDR4_DQ13	IO_L5N_T0U_N9_AD14N_66	J21
PL_DDR4_DQ14	IO_L6N_T0U_N11_AD6N_66	K20
PL_DDR4_DQ15	IO_L5P_T0U_N8_AD14P_66	K21
PL_DDR4_DQS0_N	IO_L22N_T3U_N7_DBC_AD0N_66	C24
PL_DDR4_DQS0_P	IO_L22P_T3U_N6_DBC_AD0P_66	D23
PL_DDR4_DQS1_N	IO_L4N_T0U_N7_DBC_AD7N_66	L19
PL_DDR4_DQS1_P	IO_L4P_T0U_N6_DBC_AD7P_66	M19



PL_DDR4_RST	IO_L13P_T2L_N0_GC_QBC_66	G24
-------------	--------------------------	-----

## (五) QSPI Flash

核心板上使用了一片 256Mbit 大小的 QSPI FLASH 芯片，型号为 MT25QU256ABA1EW9-0SIT，它使用 1.8V CMOS 电压标准。由于它的非易失特性，在使用中，QSPI FLASH 可以作为 FPGA 系统的启动镜像。这些镜像主要包括 FPGA 的 bit 文件、软核的应用程序代码以及其它的用户数据文件。

SPI FLASH的具体型号和相关参数见下表

位号	芯片类型	容量	厂家
U35	MT25QU256ABA1EW9-0SIT	256M Bit	Micron

表2-5-1 QSPI Flash的型号和参数

QSPI FLASH 连接到 FPGA 芯片的 BANK0 的专用管脚上，其中时钟管脚连接到 BANK0 的 CCLK0 上，其它数据和片选信号分别连接到 BANK0 的 D00~D03 和 FCS 管脚上。图 2-5-1 为 QSPI Flash 和 FPGA 芯片的连接示意图。

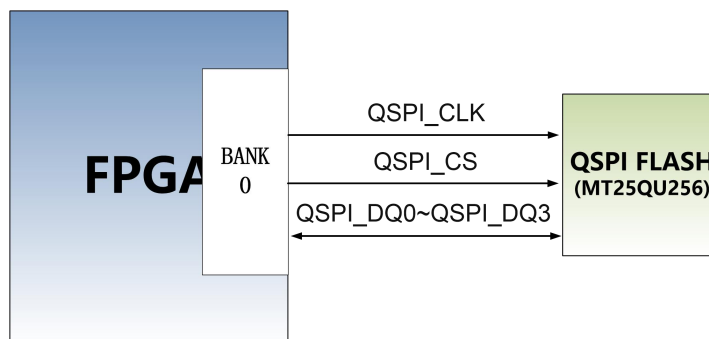


图 2-5-1 QSPI Flash 连接示意图

配置芯片引脚分配:

信号名称	FPGA 引脚名	FPGA 管脚号
QSPI_CLK	CCLK_0	Y11
QSPI_CS	RDWR_FCS_B_0	AA12
QSPI_DQ0	D00_MOSI_0	AD11
QSPI_DQ1	D01_DIN_0	AC12
QSPI_DQ2	D02_0	AC11

QSPI_DQ3	D03_0	AE11
----------	-------	------

## (六) LED 灯

ACAU15 核心板上有 1 个红色 LED 灯，是电源指示灯(PWR)。当核心板供电后，电源指示灯会亮起；LED 灯硬件连接的示意图如图 2-6-1 所示：

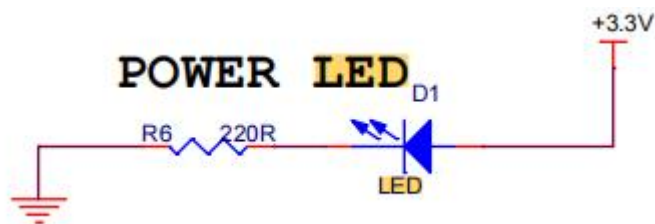
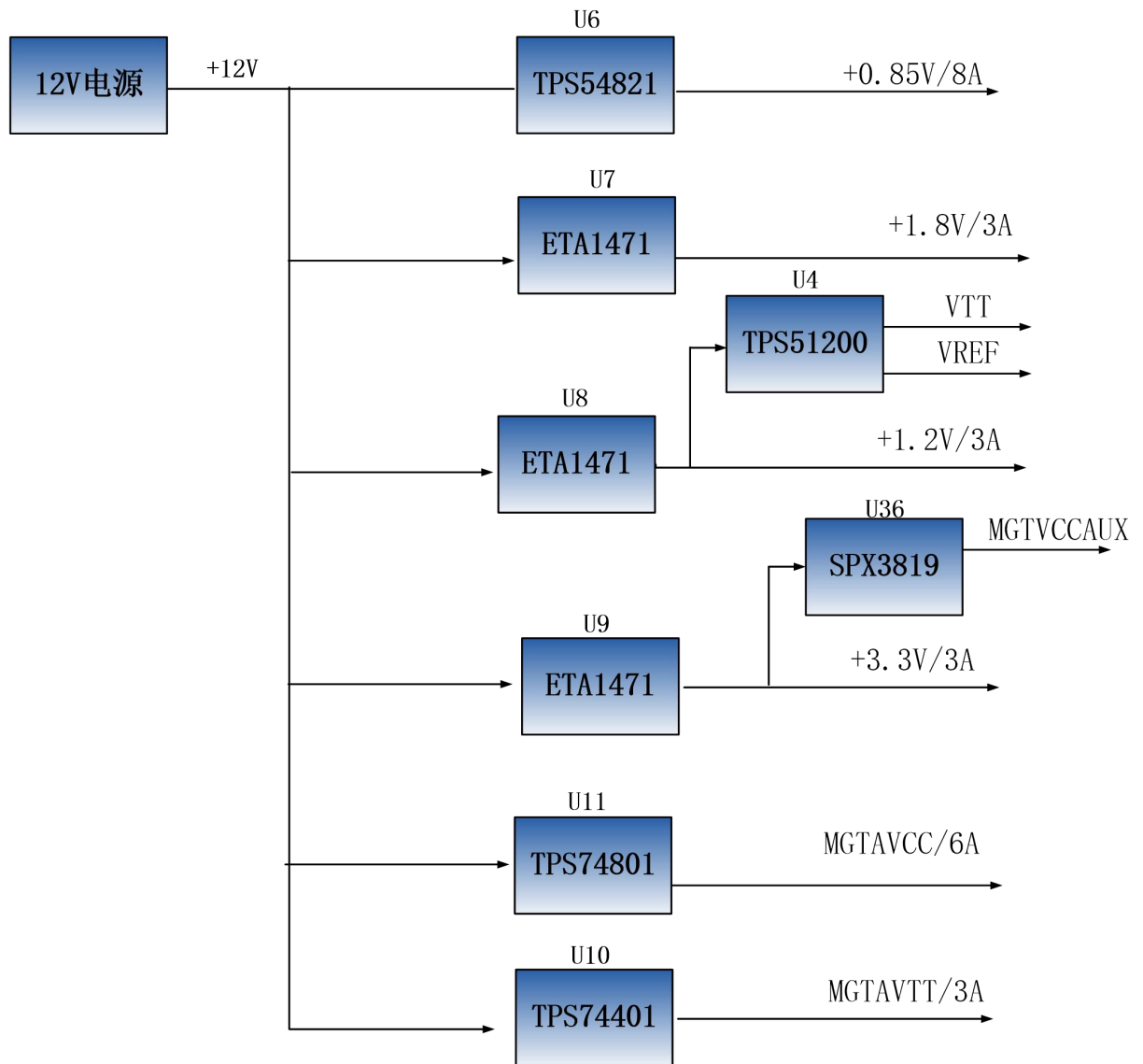


图 2-6-1 开发板 LED 灯硬件连接示意图

## (七) 电源

ACAU15 核心板供电电压范围为+5V~+17V（典型值+12V），通过连接底板给核心板供电。核心板上通过 TPS54821RHL DCDC 电源芯片为 XCAU15P 提供核心电源 0.85V，另外 BANK64，BANK65，BANK66 的电源用 DCDC 芯片 ETA1471 产生，用户可以替换电阻改变 IO 的电平为 1.2V（注意这些 BANK 的电源不能高于 1.8V），BANK84,85,86 的 IO 电平为 3.3V。GTH 收发器的电源由 LDO 芯片产生。



因为 Artix UltraScale+ FPGA 的电源有上电顺序的要求，在电路设计中，我们已经按照 芯片的电源要求设计，上电依次为 VCCINT(1.0V)->VCCBRAM(1.0V)-> (1.5V、3.3V、VCCIO) 和 1.0V-> MGTAVCC -> MGTAVTT 的电路设计，保证芯片的正常工作。

## (八) 扩展接口

核心板的背面一共扩展出 4 个高速扩展口，使用 4 个 80Pin 的板间连接器和底板连接，FPGA 的 IO 口通过差分走线方式连接到这 4 个扩展口上。连接器的 PIN 脚间距为 0.5mm，和底板的母座连接器配置实现高速数据通信。

### 扩展口 CON1

80Pin 的连接器 CON1 用来连接底板的 VCCIN 电源(+12V),地和 FPGA 的普通 IO, 这里需要注意, CON1 的有 52 个管脚是连接到 BANK64 的 IO 口, 电压标准都是 1.8V 的。CON1 扩展口的管脚分配如表 2-10-1 所示:

**2-10-1 表: 扩展口 CON1 引脚分配**

CON1 管脚	信号 名称	FPGA 管脚号	电平 标准	CON1 管脚	信号 名称	FPGA 管脚号	电平 标准
PIN1	VCCIN	-	12V	PIN2	VCCIN	-	12V
PIN3	VCCIN	-	12V	PIN4	VCCIN	-	12V
PIN5	VCCIN	-	12V	PIN6	VCCIN	-	12V
PIN7	VCCIN	-	12V	PIN8	VCCIN	-	12V
PIN9	GND	-	地	PIN10	GND	-	地
PIN11	B64_T0U	AF23	1.8V	PIN12	B64_L4_N	AD26	1.8V
PIN13	B64_T1U	AF20	1.8V	PIN14	B64_L4_P	AC26	1.8V
PIN15	B64_T2U	AE18	1.8V	PIN16	B64_L2_N	AB26	1.8V
PIN17	B64_T3U	AC16	1.8V	PIN18	B64_L2_P	AB25	1.8V
PIN19	GND	-	地	PIN20	GND	-	地
PIN21	B64_L10_N	AB22	1.8V	PIN22	B64_L1_N	AE26	1.8V
PIN23	B64_L10_P	AA22	1.8V	PIN24	B64_L1_P	AE25	1.8V
PIN25	B64_L8_N	AE23	1.8V	PIN26	B64_L3_N	AF25	1.8V
PIN27	B64_L8_P	AD23	1.8V	PIN28	B64_L3_P	AF24	1.8V
PIN29	GND	-	地	PIN30	GND	-	地
PIN31	B64_L7_N	AF22	1.8V	PIN32	B64_L6_N	AC24	1.8V
PIN33	B64_L7_P	AE22	1.8V	PIN34	B64_L6_P	AB24	1.8V
PIN35	B64_L9_N	AC23	1.8V	PIN36	B64_L5_N	AD25	1.8V
PIN37	B64_L9_P	AC22	1.8V	PIN38	B64_L5_P	AD24	1.8V
PIN39	GND	-	地	PIN40	GND	-	地
PIN41	B64_L12_N	AC21	1.8V	PIN42	B64_L11_N	AE21	1.8V
PIN43	B64_L12_P	AB21	1.8V	PIN44	B64_L11_P	AD21	1.8V
PIN45	B64_L14_N	AD19	1.8V	PIN46	B64_L13_N	AE20	1.8V
PIN47	B64_L14_P	AC19	1.8V	PIN48	B64_L13_P	AD20	1.8V
PIN49	GND	-	地	PIN50	GND	-	地
PIN51	B64_L19_N	Y21	1.8V	PIN52	B64_L21_N	AB20	1.8V

PIN53	B64_L19_P	Y20	1.8V	PIN54	B64_L21_P	AA20	1.8V
PIN55	B64_L20_N	AB19	1.8V	PIN56	B64_L24_N	AA18	1.8V
PIN57	B64_L20_P	AA19	1.8V	PIN58	B64_L24_P	Y18	1.8V
PIN59	GND	-	地	PIN60	GND	-	地
PIN61	B64_L23_N	AA17	1.8V	PIN62	B64_L15_N	AF19	1.8V
PIN63	B64_L23_P	Y17	1.8V	PIN64	B64_L15_P	AF18	1.8V
PIN65	B64_L18_N	AE16	1.8V	PIN66	B64_L17_N	AF17	1.8V
PIN67	B64_L18_P	AD16	1.8V	PIN68	B64_L17_P	AE17	1.8V
PIN69	GND	-	地	PIN70	GND	-	地
PIN71	FPGA_DONE	AB11	1.8V	PIN72	B64_L16_N	AD18	1.8V
PIN73	PROGRAM_B	AB9	1.8V	PIN74	B64_L16_P	AC18	1.8V
PIN75	INIT_B	W10	1.8V	PIN76	B64_L22_N	AC17	1.8V
PIN77	NC	-	空脚	PIN78	B64_L22_P	AB17	1.8V
PIN79	NC	-	空脚	PIN80	NC	-	空脚

## 扩展口 CON2

80Pin 的连接器 CON2 用来扩展 FPGA 的 BANK65 和 BANK84 以及 4 路 JTAG 信号的 IO, 其中 BANK84 的电压标准是 3.3V 的, BANK65 的电压标准是 1.8V 的。CON2 扩展口的管脚分配如表 2-10-2 所示:

**2-10-2 表: 扩展口 CON2 引脚分配**

CON2 管脚	信号 名称	FPGA 管脚号	电平 标准	CON2 管脚	信号 名称	FPGA 管脚号	电平 标准
PIN1	B65_L22_N	P23	1.8V	PIN2	B65_T2U	N26	1.8V
PIN3	B65_L22_P	N23	1.8V	PIN4	B65_T1U	AA23	1.8V
PIN5	B65_L18_N	R26	1.8V	PIN6	B65_T0U	W21	1.8V
PIN7	B65_L18_P	R25	1.8V	PIN8	B65_T3U	T19	1.8V
PIN9	GND	-	地	PIN10	GND	-	地
PIN11	B65_L14_N	U25	1.8V	PIN12	B65_L24_N	N22	1.8V
PIN13	B65_L14_P	T25	1.8V	PIN14	B65_L24_P	N21	1.8V
PIN15	B65_L17_N	P26	1.8V	PIN16	B65_L15_N	P24	1.8V
PIN17	B65_L17_P	P25	1.8V	PIN18	B65_L15_P	N24	1.8V
PIN19	GND	-	地	PIN20	GND	-	地

PIN21	B65_L16_N	V26	1.8V	PIN22	B65_L19_N	R23	1.8V
PIN23	B65_L16_P	U26	1.8V	PIN24	B65_L19_P	R22	1.8V
PIN25	B65_L10_N	W26	1.8V	PIN26	B65_L5_N	T23	1.8V
PIN27	B65_L10_P	W25	1.8V	PIN28	B65_L5_P	T22	1.8V
PIN29	GND	-	地	PIN30	GND	-	地
PIN31	B65_L11_N	W23	1.8V	PIN32	B65_L12_N	W24	1.8V
PIN33	B65_L11_P	V23	1.8V	PIN34	B65_L12_P	V24	1.8V
PIN35	B65_L2_N	U22	1.8V	PIN36	B65_L8_N	Y26	1.8V
PIN37	B65_L2_P	U21	1.8V	PIN38	B65_L8_P	Y25	1.8V
PIN39	GND	-	地	PIN40	GND	-	地
PIN41	B65_L23_N	P19	1.8V	PIN42	B65_L21_N	R21	1.8V
PIN43	B65_L23_P	N19	1.8V	PIN44	B65_L21_P	R20	1.8V
PIN45	B65_L3_N	U20	1.8V	PIN46	B65_L4_N	V22	1.8V
PIN47	B65_L3_P	T20	1.8V	PIN48	B65_L4_P	V21	1.8V
PIN49	GND	-	地	PIN50	GND	-	地
PIN51	B65_L20_N	P21	1.8V	PIN52	B65_L9_N	AA25	1.8V
PIN53	B65_L20_P	P20	1.8V	PIN54	B65_L9_P	AA24	1.8V
PIN55	B65_L6_N	W20	1.8V	PIN56	B65_L7_N	Y23	1.8V
PIN57	B65_L6_P	W19	1.8V	PIN58	B65_L7_P	Y22	1.8V
PIN59	GND	-	地	PIN60	GND	-	地
PIN61	B65_L1_N	V19	1.8V	PIN62	B84_L2_N	AF13	3.3V
PIN63	B65_L1_P	U19	1.8V	PIN64	B84_L2_P	AE13	3.3V
PIN65	B84_L6_N	AB16	3.3V	PIN66	B84_L1_N	AF15	3.3V
PIN67	B84_L6_P	AB15	3.3V	PIN68	B84_L1_P	AF14	3.3V
PIN69	GND	-	地	PIN70	GND	-	地
PIN71	FPGA_TCK	AE12	1.8V	PIN72	B84_L3_N	AE15	3.3V
PIN73	FPGA_TDI	AB12	1.8V	PIN74	B84_L3_P	AD15	3.3V
PIN75	FPGA_TMS	AB10	1.8V	PIN76	B84_L4_N	AD14	3.3V
PIN77	FPGA_TDO	Y10	1.8V	PIN78	B84_L4_P	AD13	3.3V
PIN79	NC	-	空脚	PIN80	NC	-	空脚

### 扩展口 CON3

80Pin 的连接器 CON3 用来扩展 FPGA 的 BANK84, BANK85 和 BANK86 的普通 IO。BANK84, BANK85 和 BANK86 的电压标准都是 3.3V 的。CON3 扩展口的管脚分配如表 2-10-3 所示:

**2-10-3 表: 扩展口 CON3 引脚分配**

CON3 管脚	信号 名称	FPGA 管脚号	电平 标准	CON3 管脚	信号 名称	FPGA 管脚号	电平 标准
PIN1	B84_L8_N	AB14	3.3V	PIN2	B84_L5_N	AC14	3.3V
PIN3	B84_L8_P	AA14	3.3V	PIN4	B84_L5_P	AC13	3.3V
PIN5	B84_L12_N	W13	3.3V	PIN6	B84_L11_N	AA13	3.3V
PIN7	B84_L12_P	W12	3.3V	PIN8	B84_L11_P	Y13	3.3V
PIN9	GND	-	地	PIN10	GND	-	地
PIN11	B84_L7_N	AA15	3.3V	PIN12	B84_L9_N	Y16	3.3V
PIN13	B84_L7_P	Y15	3.3V	PIN14	B84_L9_P	W16	3.3V
PIN15	B84_L10_N	W15	3.3V	PIN16	NC		空脚
PIN17	B84_L10_P	W14	3.3V	PIN18	NC		空脚
PIN19	GND	-	地	PIN20	GND	-	地
PIN21	B85_L1_N	K9	3.3V	PIN22	B85_L3_N	H9	3.3V
PIN23	B85_L1_P	K10	3.3V	PIN24	B85_L3_P	J9	3.3V
PIN25	B85_L2_N	J10	3.3V	PIN26	B85_L6_N	F9	3.3V
PIN27	B85_L2_P	J11	3.3V	PIN28	B85_L6_P	F10	3.3V
PIN29	GND	-	地	PIN30	GND	-	地
PIN31	B85_L4_N	G11	3.3V	PIN32	B85_L5_N	G9	3.3V
PIN33	B85_L4_P	H11	3.3V	PIN34	B85_L5_P	G10	3.3V
PIN35	B85_L11_N	A10	3.3V	PIN36	B85_L9_N	C9	3.3V
PIN37	B85_L11_P	B10	3.3V	PIN38	B85_L9_P	D9	3.3V
PIN39	GND	-	地	PIN40	GND	-	地
PIN41	B85_L8_N	D10	3.3V	PIN42	B85_L10_N	A9	3.3V
PIN43	B85_L8_P	D11	3.3V	PIN44	B85_L10_P	B9	3.3V
PIN45	B85_L7_N	E10	3.3V	PIN46	B85_L12_N	B11	3.3V
PIN47	B85_L7_P	E11	3.3V	PIN48	B85_L12_P	C11	3.3V
PIN49	GND	-	地	PIN50	GND	-	地

PIN51	B86_L2_N	H13	3.3V	PIN52	B86_L1_N	H12	3.3V
PIN53	B86_L2_P	J13	3.3V	PIN54	B86_L1_P	J12	3.3V
PIN55	B86_L4_N	J14	3.3V	PIN56	B86_L5_N	F12	3.3V
PIN57	B86_L4_P	J15	3.3V	PIN58	B86_L5_P	G12	3.3V
PIN59	GND	-	地	PIN60	GND	-	地
PIN61	B86_L9_N	C13	3.3V	PIN62	B86_L3_N	G14	3.3V
PIN63	B86_L9_P	C14	3.3V	PIN64	B86_L3_P	H14	3.3V
PIN65	B86_L8_N	D13	3.3V	PIN66	B86_L7_N	E12	3.3V
PIN67	B86_L8_P	D14	3.3V	PIN68	B86_L7_P	E13	3.3V
PIN69	GND	-	地	PIN70	GND	-	地
PIN71	B86_L11_N	A12	3.3V	PIN72	B86_L10_N	B12	3.3V
PIN73	B86_L11_P	A13	3.3V	PIN74	B86_L10_P	C12	3.3V
PIN75	B86_L6_N	F13	3.3V	PIN76	B86_L12_N	A14	3.3V
PIN77	B86_L6_P	F14	3.3V	PIN78	B86_L12_P	B14	3.3V
PIN79	NC	-	空脚	PIN80	NC	-	空脚

#### 扩展口 CON4

80Pin 的连接器 CON4 用来扩展 FPGA 的 BANK224, BANK225 和 BANK226 的收发器接口。CON4 扩展口的管脚分配如表 2-10-4 所示:

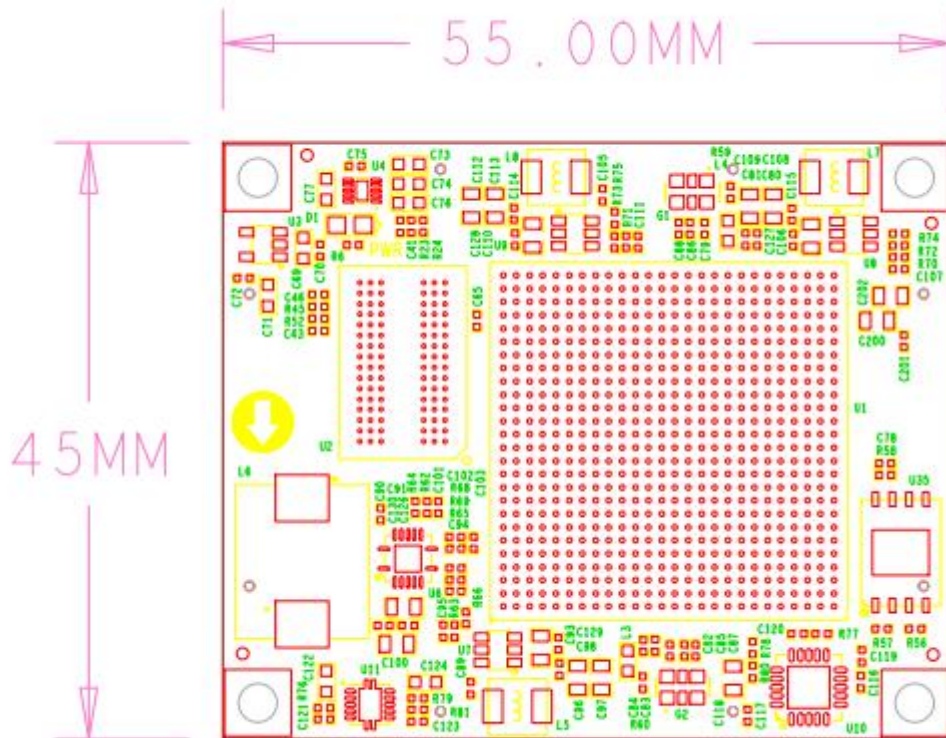
**2-10-4 表: 扩展口 CON4 引脚分配**

CON3 管脚	信号 名称	FPGA 管脚号	电平 标准	CON3 管脚	信号 名称	FPGA 管脚号	电平 标准
PIN1	224_TX0_N	AF6	1.2V	PIN2	224_RX0_N	AF1	1.2V
PIN3	224_TX0_P	AF7	1.2V	PIN4	224_RX0_P	AF2	1.2V
PIN5	GND	-	地	PIN6	GND	-	地
PIN7	224_TX1_N	AE8	1.2V	PIN8	224_RX1_N	AE3	1.2V
PIN9	224_TX1_P	AE9	1.2V	PIN10	224_RX1_P	AE4	1.2V
PIN11	GND	-	地	PIN12	GND	-	地
PIN13	224_TX2_N	AD6	1.2V	PIN14	224_RX2_N	AD1	1.2V
PIN15	224_TX2_P	AD7	1.2V	PIN16	224_RX2_P	AD2	1.2V
PIN17	GND	-	地	PIN18	GND	-	地
PIN19	224_TX3_N	AC4	1.2V	PIN20	224_RX3_N	AB1	1.2V



PIN21	224_TX3_P	AC5	1.2V	PIN22	224_RX3_P	AB2	1.2V
PIN23	GND	-	地	PIN24	GND	-	地
PIN25	225_CLK0_N	V6	1.2V	PIN26	224_CLK0_N	AB6	1.2V
PIN27	225_CLK0_P	V7	1.2V	PIN28	224_CLK0_P	AB7	1.2V
PIN29	GND	-	地	PIN30	GND	-	地
PIN31	225_TX0_N	AA4	1.2V	PIN32	225_RX0_N	Y1	1.2V
PIN33	225_TX0_P	AA5	1.2V	PIN34	225_RX0_P	Y2	1.2V
PIN35	GND	-	地	PIN36	GND	-	地
PIN37	225_TX1_N	W4	1.2V	PIN38	225_RX1_N	V1	1.2V
PIN39	225_TX1_P	W5	1.2V	PIN40	225_RX1_P	V2	1.2V
PIN41	GND	-	地	PIN42	GND	-	地
PIN43	225_TX2_N	U4	1.2V	PIN44	225_RX2_N	T1	1.2V
PIN45	225_TX2_P	U5	1.2V	PIN46	225_RX2_P	T2	1.2V
PIN47	GND	-	地	PIN48	GND	-	地
PIN49	225_TX3_N	R4	1.2V	PIN50	225_RX3_N	P1	1.2V
PIN51	225_TX3_P	R5	1.2V	PIN52	225_RX3_P	P2	1.2V
PIN53	GND	-	地	PIN54	GND	-	地
PIN55	226_TX0_N	N4	1.2V	PIN56	226_RX0_N	M1	1.2V
PIN57	226_TX0_P	N5	1.2V	PIN58	226_RX0_P	M2	1.2V
PIN59	GND	-	地	PIN60	GND	-	地
PIN61	226_TX1_N	L4	1.2V	PIN62	226_RX1_N	K1	1.2V
PIN63	226_TX1_P	L5	1.2V	PIN64	226_RX1_P	K2	1.2V
PIN65	GND	-	地	PIN66	GND	-	地
PIN67	226_TX2_N	J4	1.2V	PIN68	226_RX2_N	H1	1.2V
PIN69	226_TX2_P	J5	1.2V	PIN70	226_RX2_P	H2	1.2V
PIN71	GND	-	地	PIN72	GND	-	地
PIN73	226_TX3_N	G4	1.2V	PIN74	226_RX3_N	F1	1.2V
PIN75	226_TX3_P	G5	1.2V	PIN76	226_RX3_P	F2	1.2V
PIN77	GND	-	地	PIN78	GND	-	地
PIN79	226_CLK0_P	P7	1.2V	PIN80	226_CLK0_N	P6	1.2V

## (九) 结构图



正面图 (TOP View)